

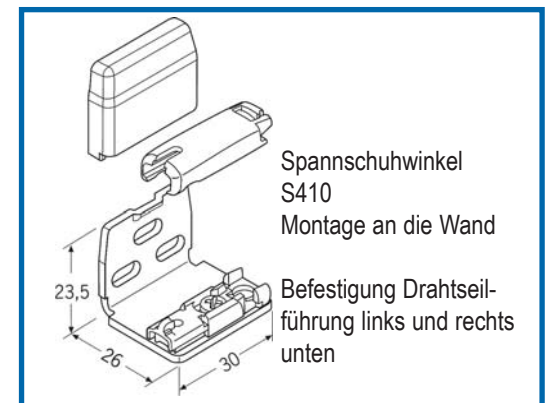
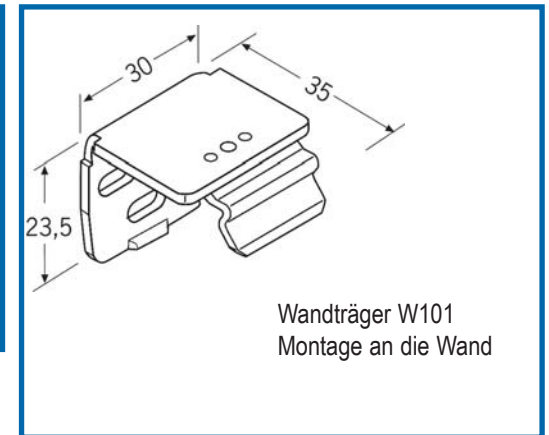
**** Empfohlene Zugabe**

Zugabe in der Breite links und rechts je ca. + 6 cm

Zugabe in der Höhe
Oben ca. +10cm

Unten ca. 4 cm unterhalb Fensterbank
(Überstand der Fensterbank zur Raumseite beachten - Ausladung Spannwinkel = 26mm)

Bei bodenlangen Anlagen oder bis Fensterbank - Bodenfreiheit von ca. 2cm abziehen



Menge	Stoff-Nr.	Profilfarbe	lichte Laibungsbreite	Bestellbreite in cm	lichte Laibungshöhe	Bestellhöhe in cm	Bedienungsseite