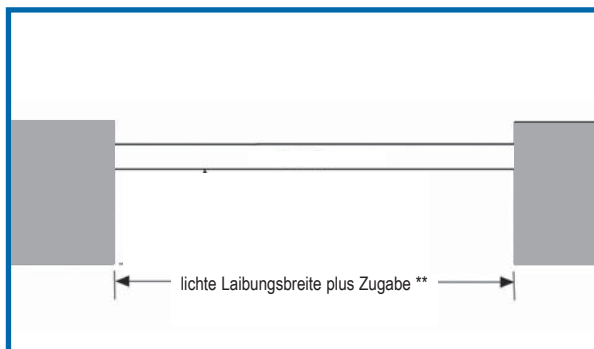
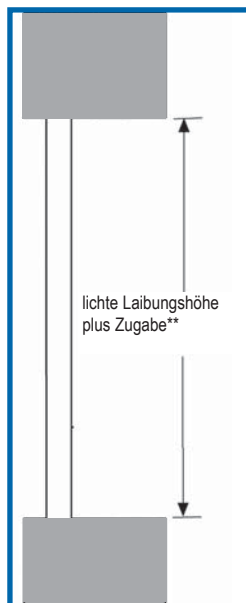
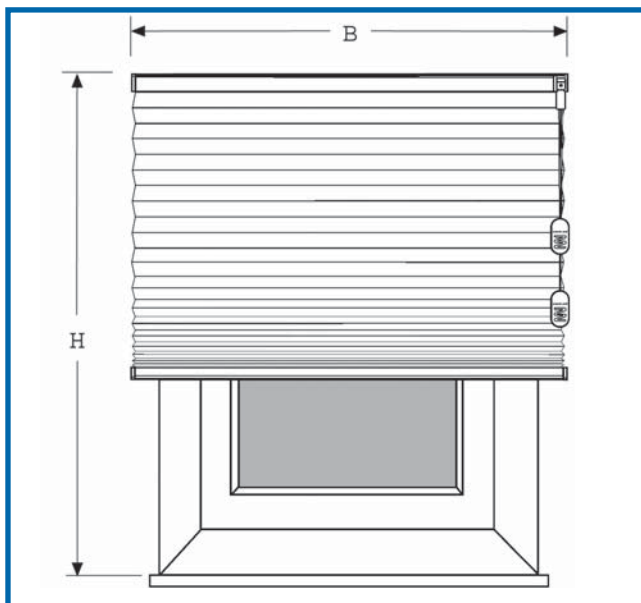
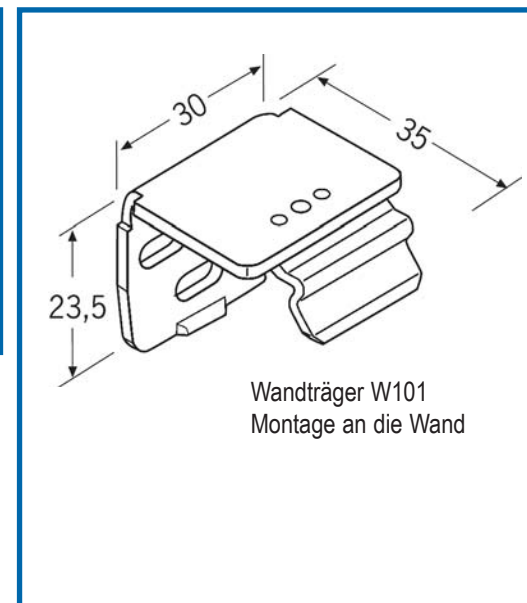


Aufmaßblatt Modell F1 Montage an die Wand - vor die Laibung



****Empfohlene Zugabe**
 Zugabe in der Breite links und rechts je ca. + 6 cm
 Zugabe in der Höhe
 Oben ca. + 10cm
 Unten ca. + 4 cm unterhalb Fensterbank



Bei bodenlangen Anlagen oder bis auf Fensterbank - Bodenfreiheit von ca. - 2cm abziehen

Menge	Stoff-Nr.	Profilfarbe	lichte Laibungsbreite	Bestellbreite in cm	lichte Laibungshöhe	Bestellhöhe in cm	Bedienungsseite