

Bitte nur beiliegende  
Schrauben verwenden

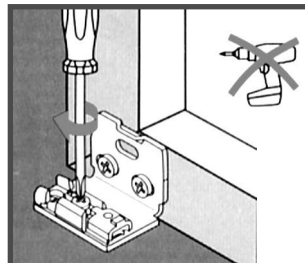


**Schritt 1**

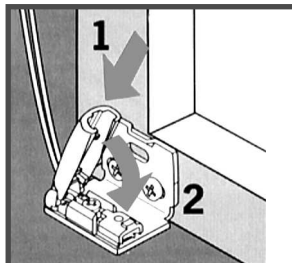


**Schritt 2**

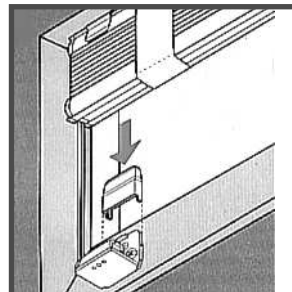
Bei Kunststoff-Fenster Bohrer 1,5mm empfohlen



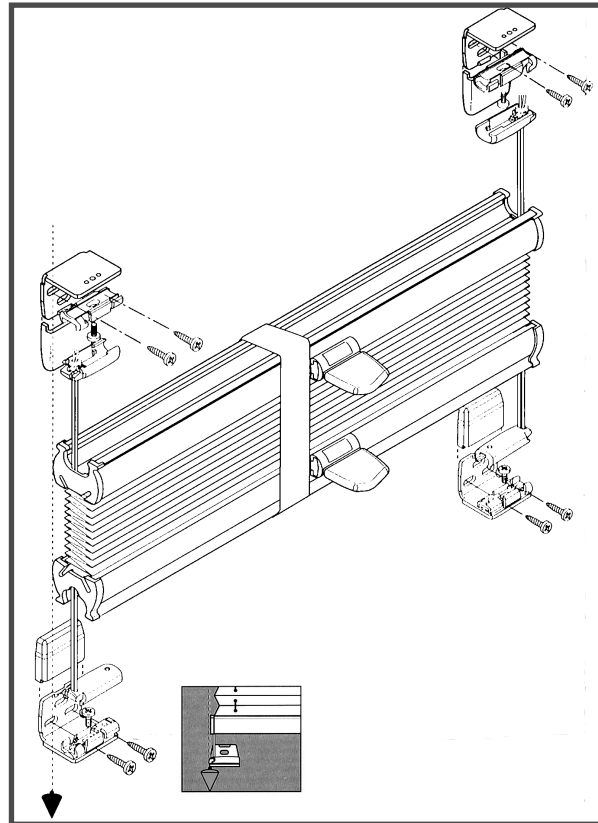
**Schritt 3**



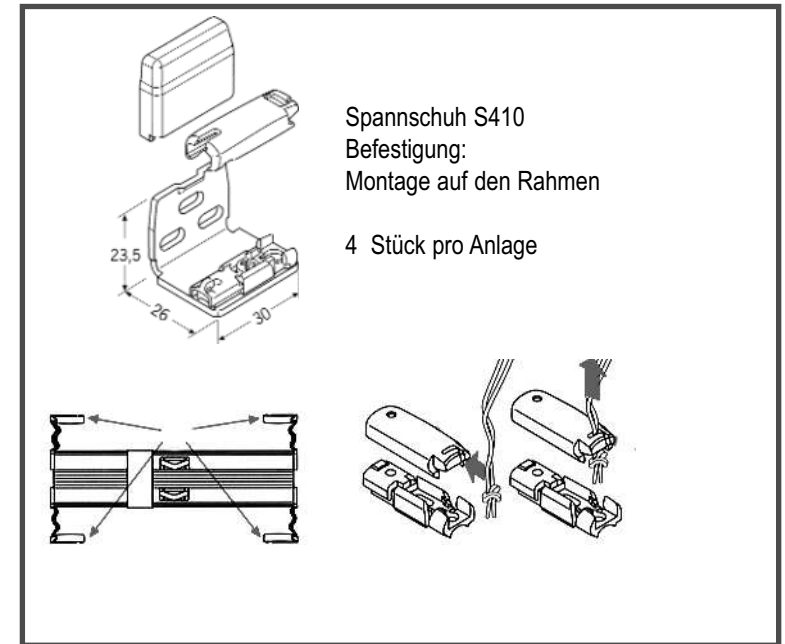
**Schritt 3**



**Schritt 4**

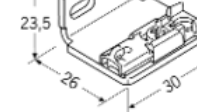


## Modell VS2 Montage auf den Rahmen



Spannschuh S410  
Befestigung:  
Montage auf den Rahmen

4 Stück pro Anlage



Bohrlöcherhöhe der Winkel entsprechend der bestellen Höhe lt. Aufmaß bestimmen