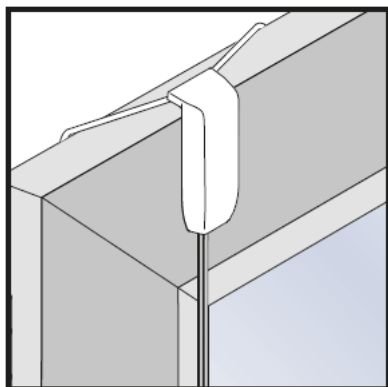
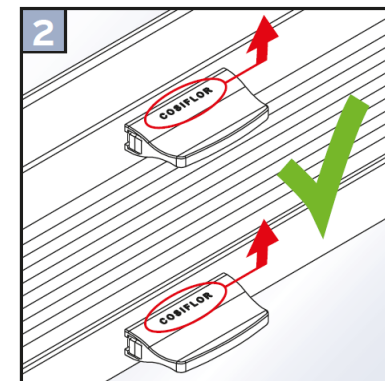
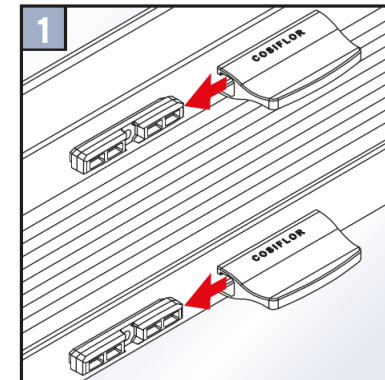
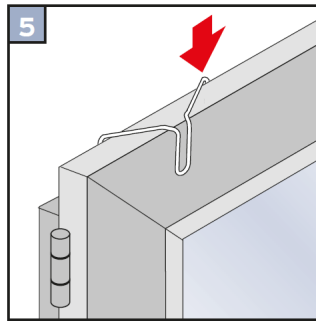
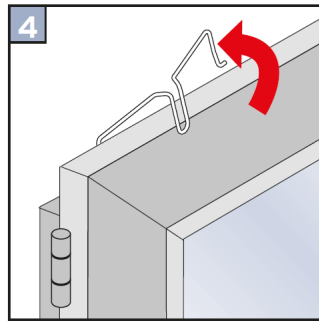
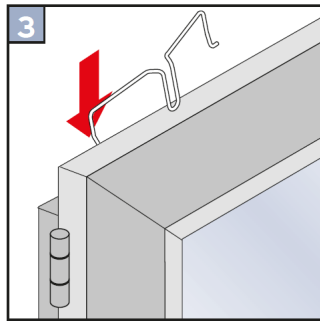


Mind.-Falztiefe 10mm

Für die Montage der Klemmträger Fensterflügel öffnen





Falztiefe 10mm (Mindesttiefe)
= an Slimträger 2 Stück Distanzplatten aufclippen

Falztiefe 12 -15mm
= an Slimträger 1 Stück Distanzplatte aufclippen

Für die Montage der Klemmträger Fensterflügel öffnen

