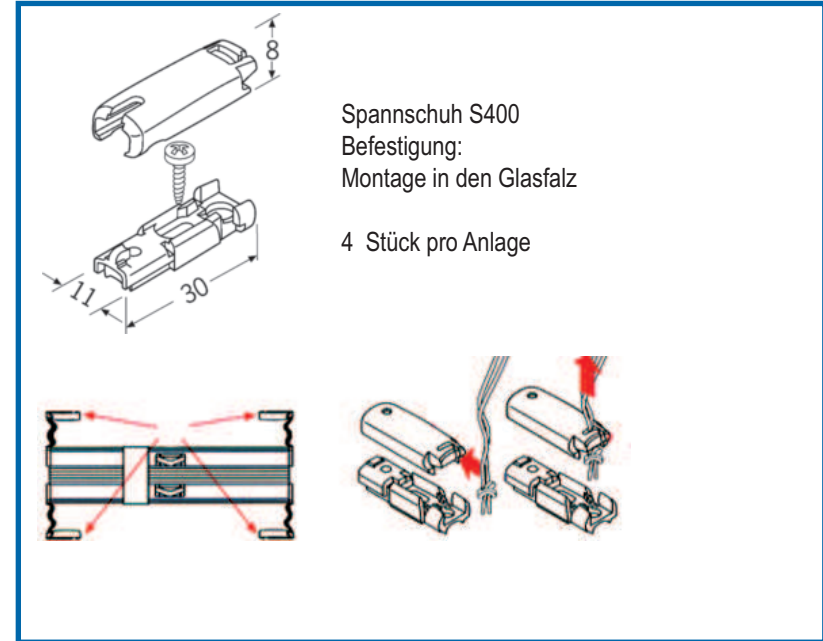


Modell VS2 Montage in den Glasfalz

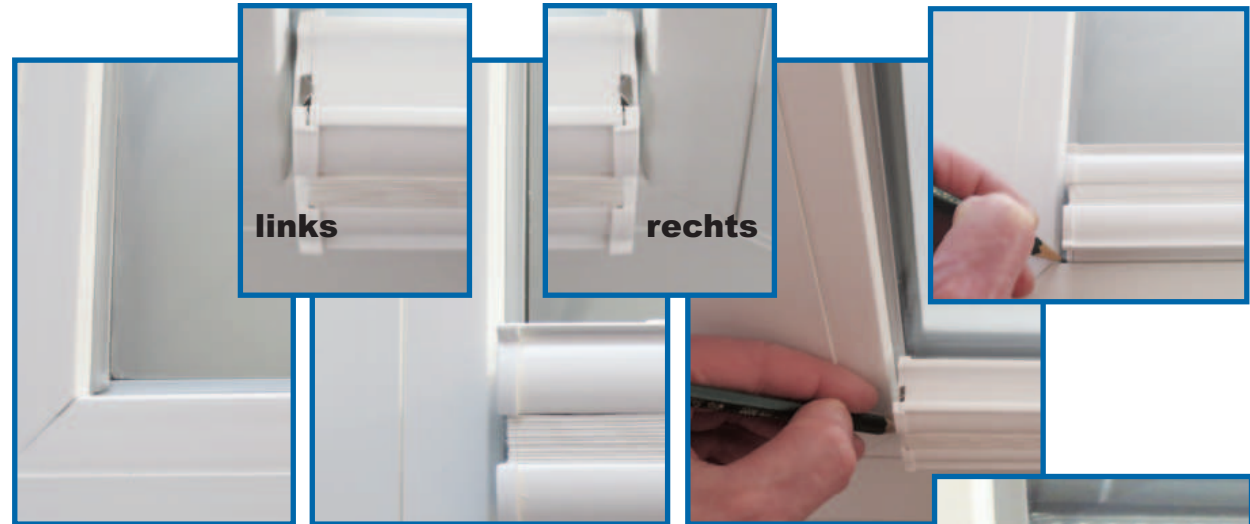


Schritt 1

Seitlicher Abstand zur Glasleiste = ergibt sich aus der Faltstorebreite

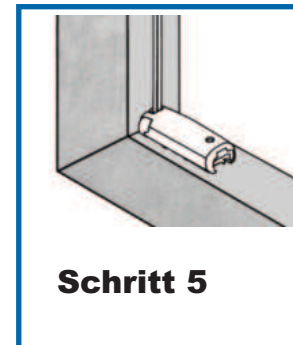
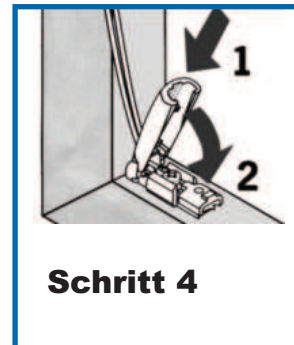
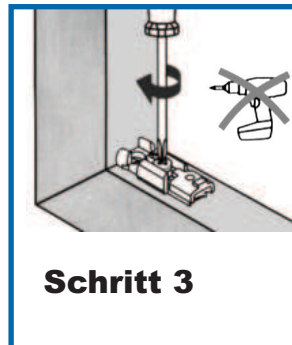
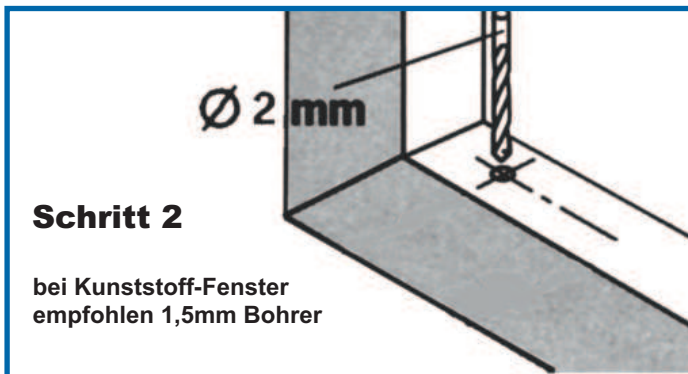
Faltstore in den Glasfalz anhalten und links und rechts gleichen Abstand ermitteln. Markierung LI UND RE mit Bleistift setzen.

Markierung ist die jeweilige Aussenkante des Spannschuhs. Von dieser Mitte Bohrloch 14mm versetzt (siehe Schritt 2)
Gleiches für den oberen Glasfalz durchführen bzw. die Markierung in den oberen Glasfalz übertragen.



Schritt 1a

Schritt 1b



links und rechts von der gesetzten Markierung = 14mm Mitte Bohrloch versetzt
Abstand von der Scheibe (Dichtung)
mindestens 12mm (Mitte Bohrloch)