

Bitte nur beiliegende  
Schrauben verwenden

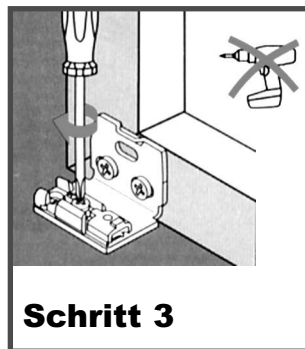


**Schritt 1**

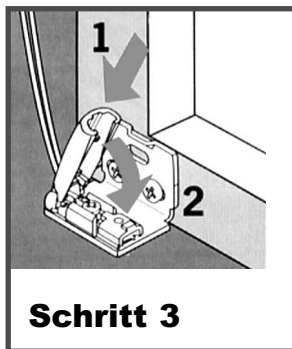


**Schritt 2**

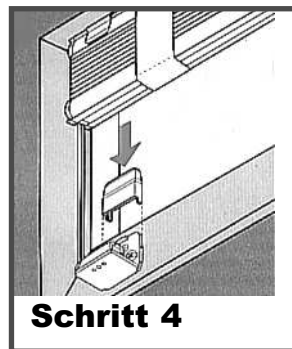
Bei Kunststoff-Fenster Bohrer 1,5mm empfohlen



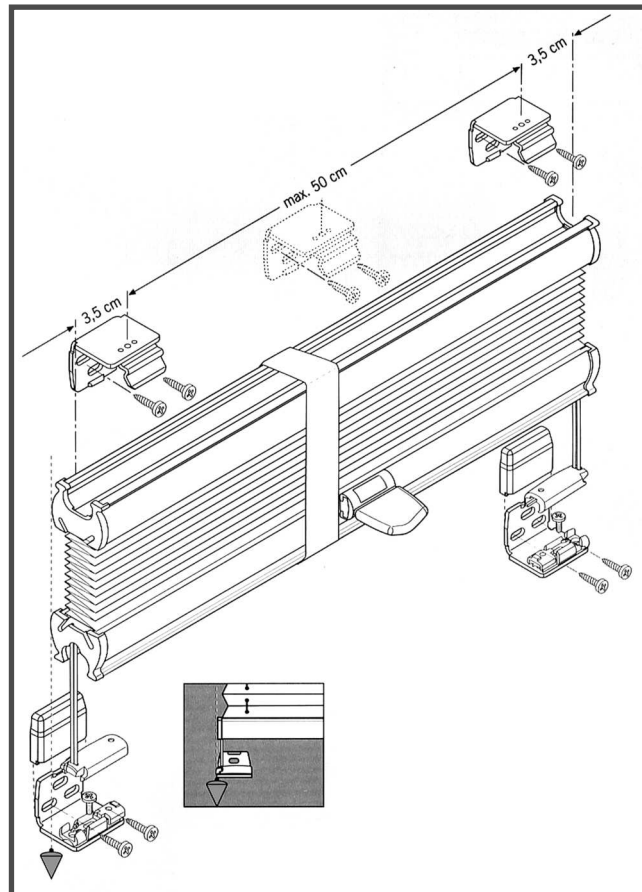
**Schritt 3**



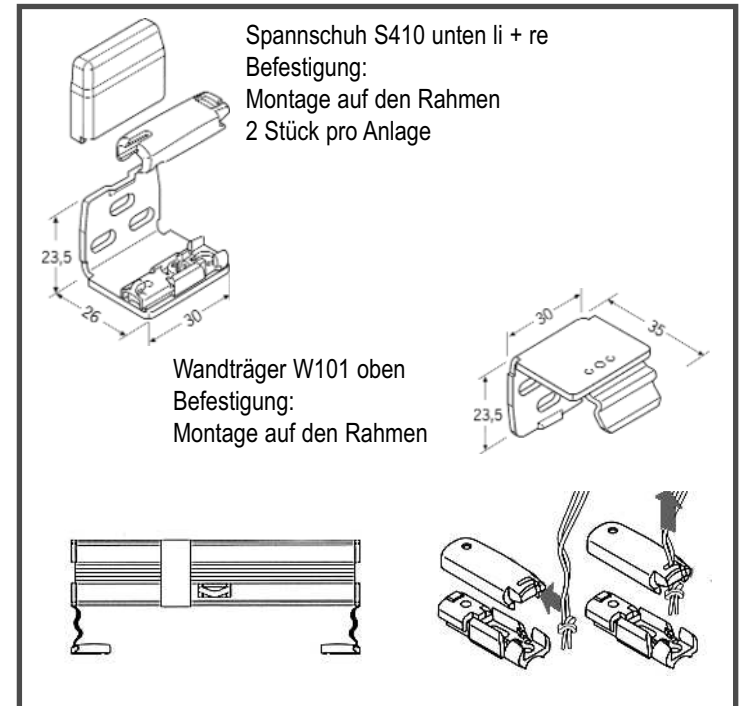
**Schritt 3**



**Schritt 4**



**Modell VS1 Montage auf den Rahmen**



Spannschuh S410 unten li + re  
Befestigung:  
Montage auf den Rahmen  
2 Stück pro Anlage

Wandträger W101 oben  
Befestigung:  
Montage auf den Rahmen

Bohrlöcherhöhe der Winkel entsprechend der bestellen Höhe lt. Aufmaß bestimmen