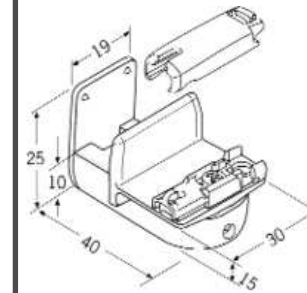
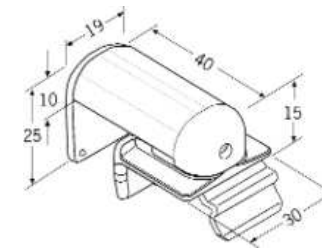


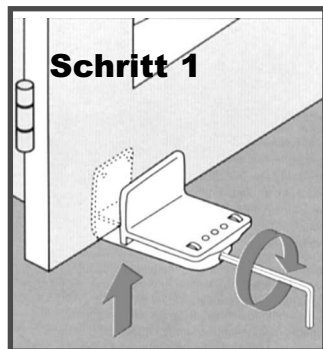
Modell VS1 Montage mit Klemmträger



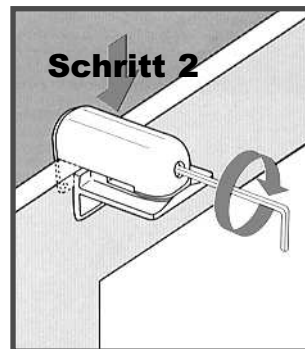
Klemmträger K110 für
Spannschuh Befestigung unten LI + RE
2 Stück pro Anlage



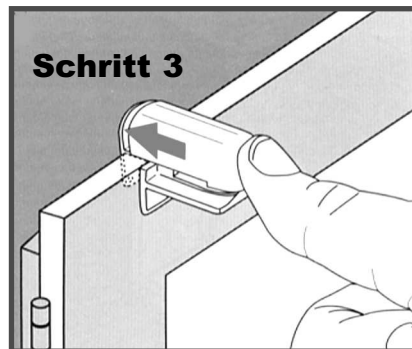
Klemmträger K100 für
Clip Befestigung oben am Rahmen
2-4 Stück je nach Anlagenbreite



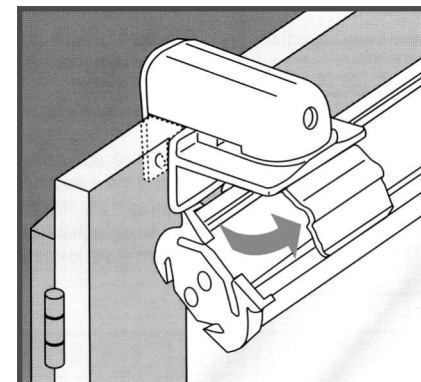
Schritt 1



Schritt 2

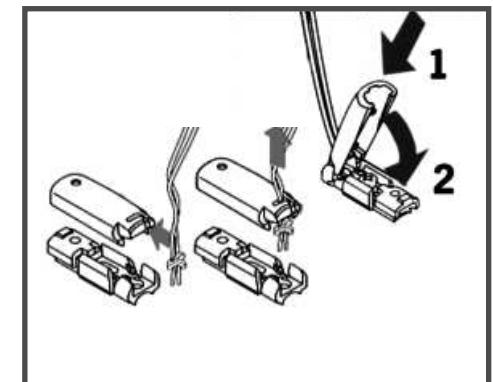


Schritt 3



Arretierung Kopfprofil an Klemmträger K100

Schritt 4



Arretierung Spannschuh von
Klemmträger K110 LI+RE unten

Schritt 5