

**myfaltstores**  
Die PlisseemACHER

**Modell Klebe-VS2 cosiflor®**  
für Fenster aus Kunststoff geeignet

# Plissee im Wunschmaß



## Systemtechnik

Cosiflor® Systemtechnik. Die marktführende Technik für Plissee der Premiumklasse. Ausgereift, bewährt, wartungsfrei und innovativ. Ansprechendes modernes Design. Eine Systemtechnik mit höchsten Qualitätsansprüchen die diesen auch gerecht wird.

## Schienenprofil

Aluminium stranggepresst, silber E6EV1 eloxiert, schwarzbraun matt, anthrazit matt oder weiß matt pulverbeschichtet. Mit entsprechend farblich passenden seitlichen Kunststoffendkappen (grau, schwarz, anthrazit, weiß) geschlossen. Stoffbreite = Schienenprofilbreite, die seitlichen Endkappen stehen über ( LI+RE jeweils nur 1mm).

## Bedienung

Design Griff aus Vollkunststoff. Breite 40mm / Tiefe 22mm. Farbe weiß (bei Schienenprofil weiß), schwarz ( bei Schienenprofil schwarzbraun), anthrazit ( bei Schienenprofil anthrazit) grau ( bei Schienenprofil silber E6EV1). Der Stoffbehang arretiert selbsttätig in jeder beliebigen horizontalen Position.

## Führung

Schonende über Endkappen geführte seitliche Verspannung mit farblich zum Stoff passenden Polyesterschnüren. Fixierung an den unteren Montageelementen.

## Befestigung

Ohne zu bohren mit den Myfaltstores Klebplatten aus Kunststoff in glasklar.

## cosiflor® Premiumstoffe

Die Myfaltstores Kollektion beinhaltet ausschließlich hochwertige Stoffe mit einer Faltentiefe von 20mm bei den klassischen Plisseestoffen und einer Faltentiefe von 25mm bei den Wabenstoffen. Faltenfest und mit hoher Lichtechtheit.

## ProduktHinweise

Für Fensterrahmen und Glas dürfen keine scharfen bzw. alkalischen Reinigungsmittel verwendet werden, die mit dem Stoff direkt oder indirekt (Schwitzwasser) in Verbindung kommen. Bei unzureichender Be- und Entlüftung kann es zu Kondenswasserbildung kommen. Keine Gewährleistung übernehmen wir für Stoffbeschädigungen die durch Tropfwasser oder Fliegenexkremete entstehen. Für Glasschäden, die nach dem Plissee-Einbau auftreten, können keine Garantieansprüche geltend gemacht werden.

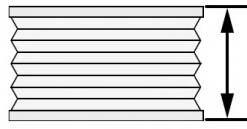
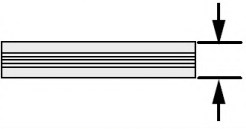
## Einsatzbereich

Faltstore Plissees sind NUR für den Einsatz in beheizten Wohnräumen geeignet. NICHT geeignet für den Einsatz im Aussenbereich ( z.B. in offenen oder teil- bzw. vollverglasten Überdachungen), für Schwimmbäder sowie Gewächshäuser und unter Doppelstegplatten bzw. Kunststoffverglasungen. Hierfür kann keine Gewährleistung übernommen werden.

## Bedienung

Für eine dauerhafte Plissierung ist es notwendig die Anlage regelmäßig zu bedienen und über längere Zeit auch einmal zusammengefalted zu belassen. Besonders, wenn die Anlage hohen Temperaturen (Südfenster) ausgesetzt ist, ist dieser Gebrauch wichtig um die Plissierung zu unterstützen.

**Maßanfertigung!** Jede bestellte Anlage wird exakt im Kundenmaß angefertigt. Die Anlage kann weder umgetauscht noch zurückgenommen werden.

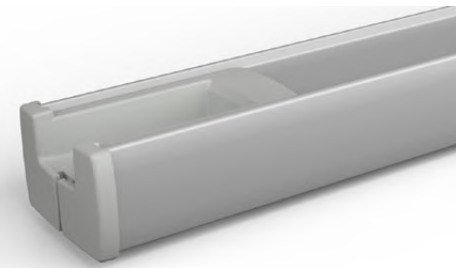
Anlagenhöhe	Pakethöhe
	
50 cm	ca. 5 cm
100 cm	ca. 6 cm
150 cm	ca. 7 cm
200 cm	ca. 8 cm
220 cm	ca. 9 cm

## Verspannte Plissees mit Griffbedienung

für rechteckige, senkrechte Fenster



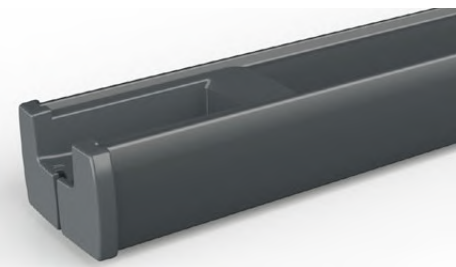
Schiene weiß matt



Schiene silber eloxiert



Schiene schwarzbraun matt

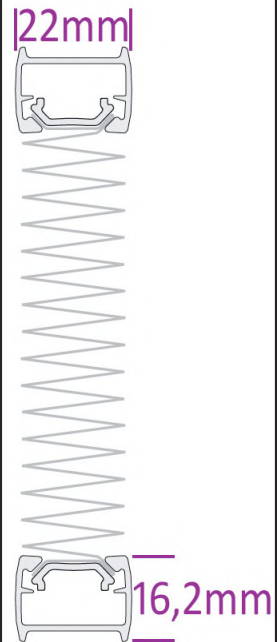
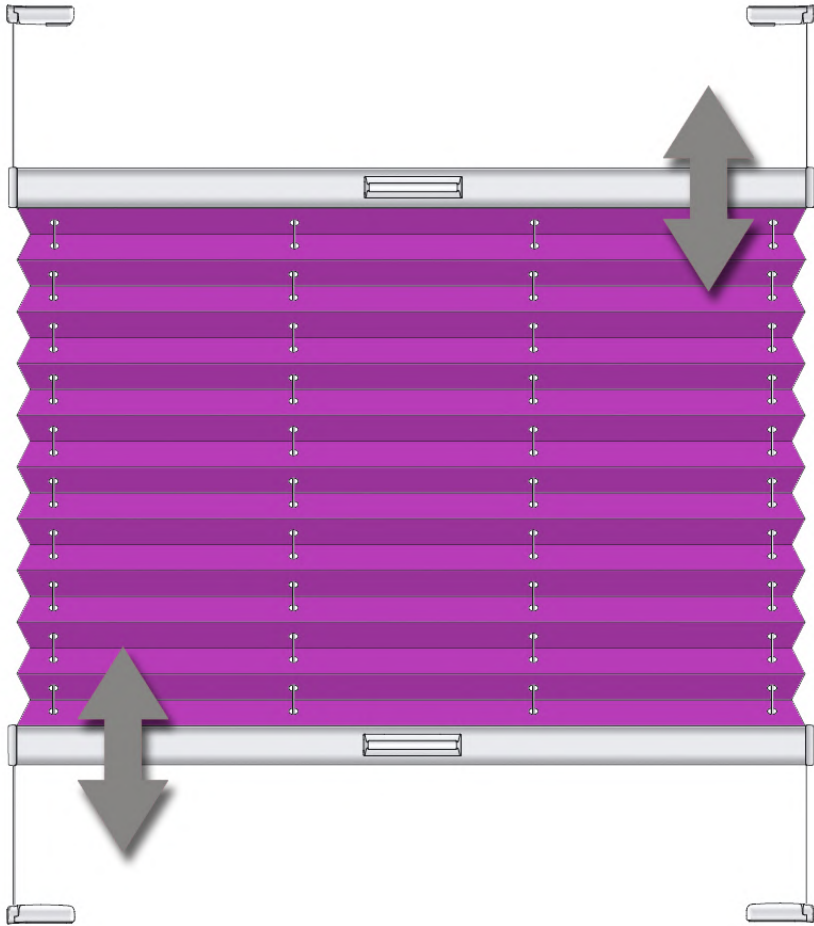


Schiene anthrazit matt



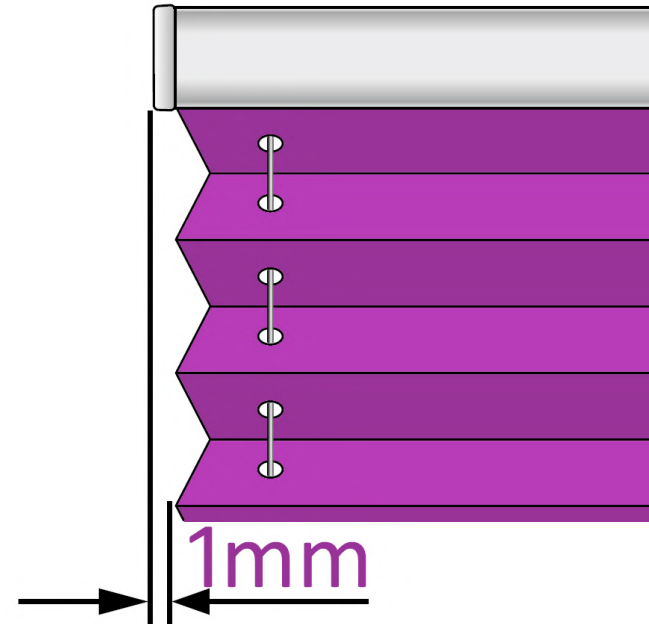
## Myfaltstores VS2 mit Griffbedienung

für rechteckige, senkrechte Fenster



Bediengriff

Stoffbreite = Schienenbreite  
Endkappen stehen über!



### Anlagengrößen\*

Max. Breite 150cm | Max. Höhe 150cm

bzw.

Max. Breite 120cm | Max. Höhe 220cm

Min. Breite 20cm | Min. Höhe 20cm

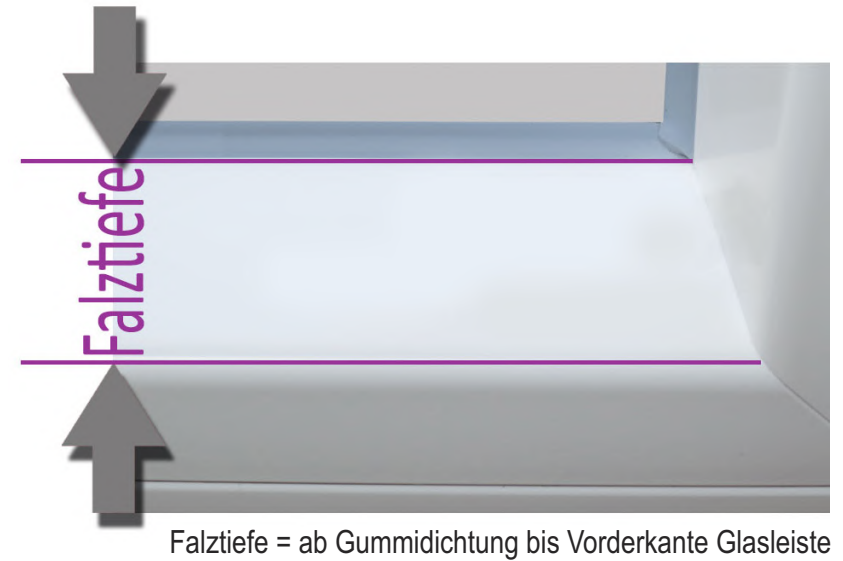
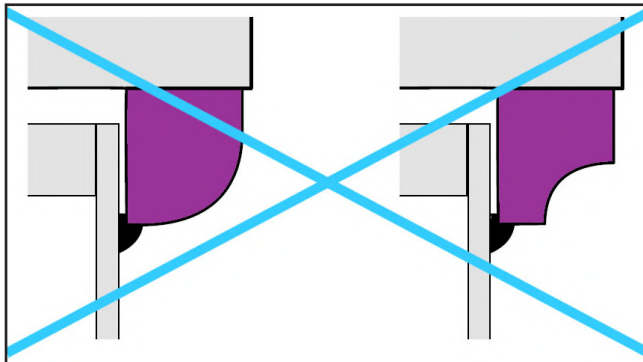
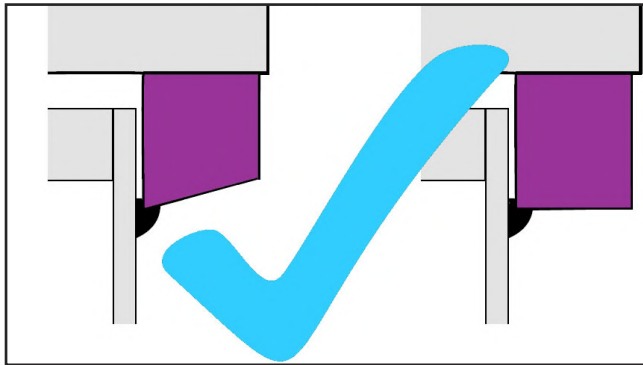
\* **MAX. Plisseegröße von 2m<sup>2</sup> - BITTE BEACHTEN!**

## Verspannte Faltstores mit Griffbedienung

### Im Glasfalz

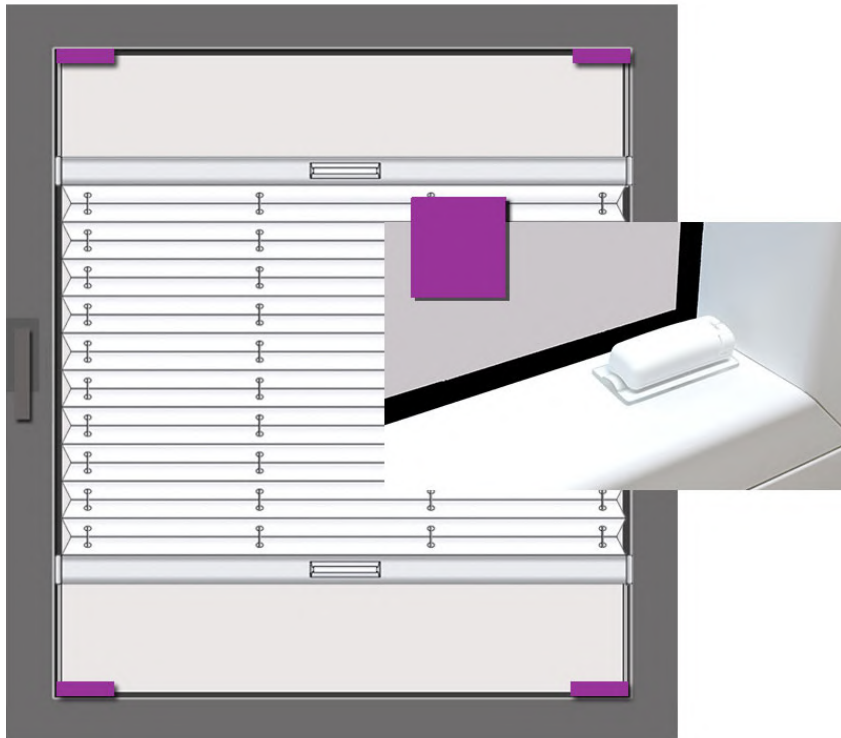


Klebeplatte K500 für Kunststoff-Fenster  
32x13mm - Kunststoff glasklar mit Klebepad  
Mind. Falztiefe **AB** Gummidichtung 18mm  
Falzausführung plan und eben!  
Gerade bzw. leicht schräg!



Falztiefe = ab Gummidichtung bis Vorderkante Glasleiste

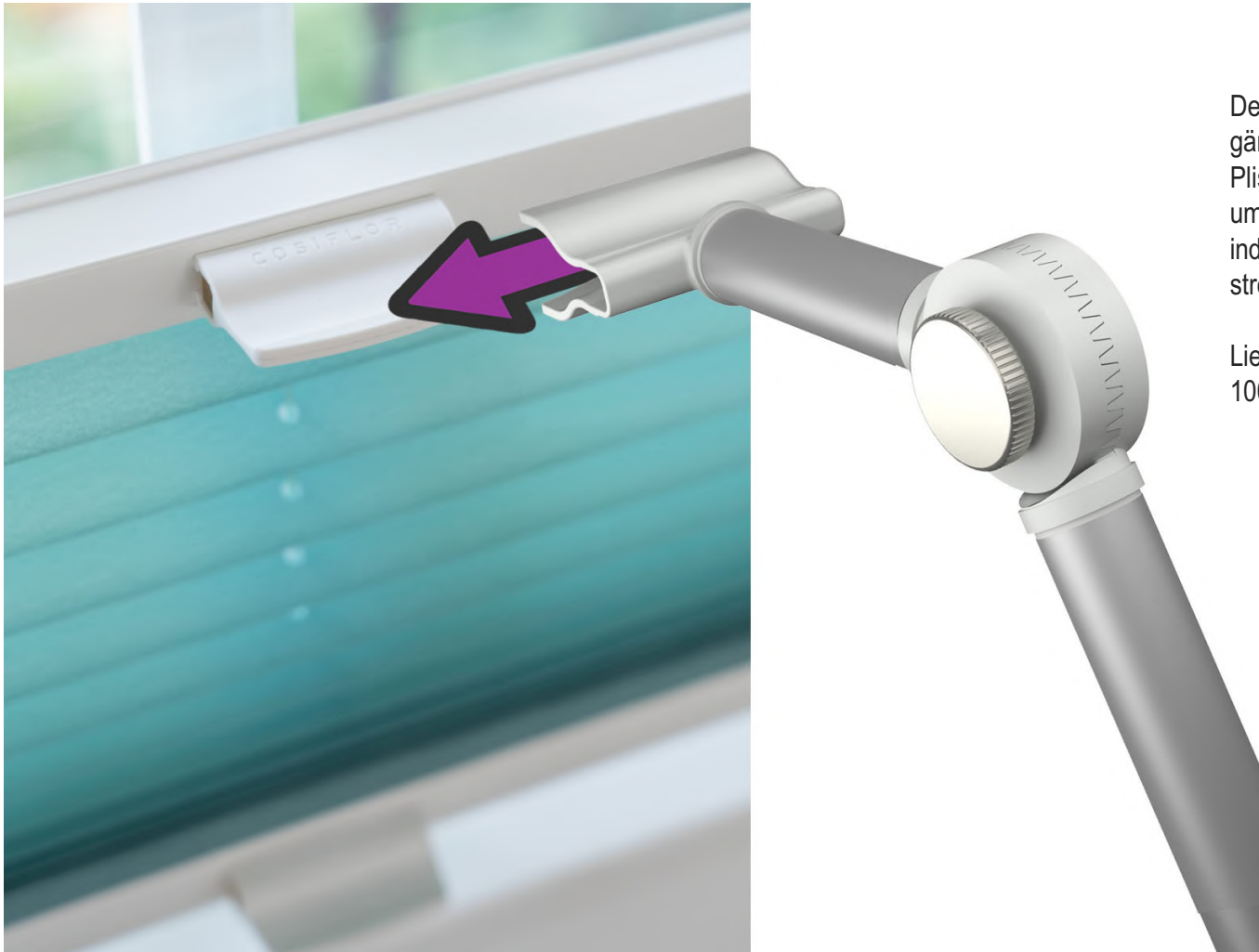
Im Glasfalz mit Klebeplatte



MONTAGE  
Varianten

myfaltstores  
Die PlisseemACHER

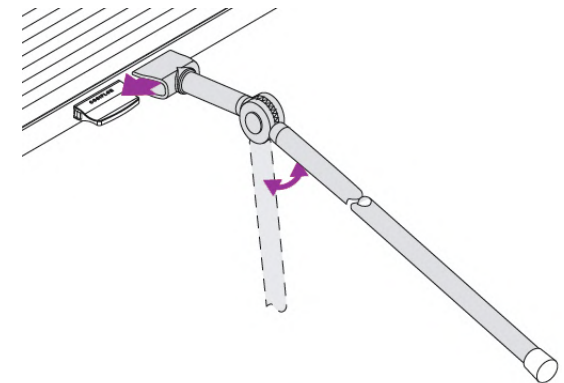
## Optionales Bedienzubehör



## Bedienstab B200

Der Bedienstab B200 kann bei besonders hohen oder nicht leicht zugänglichen Fenstern hilfreich für eine bequeme und einfache Plisseebedienung sein. Der Bedienstab besteht aus einem Aluminiumrohr (Farbe silber). Der Stab hat ein Gelenk, so kann der Winkel individuell angepaßt werden. Das Längenmaß bezieht sich auf die gestreckte gesamte Stablänge.

Lieferbar in folgenden Längen  
100cm 125cm 150cm



**myfaltstores**  
Die PlisseemACHER