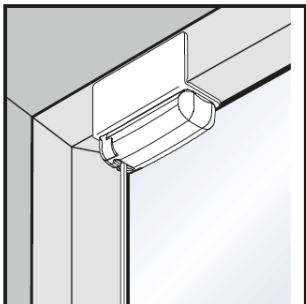


Mind.-Falztiefe 20mm



max.
2 m²

