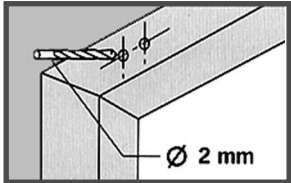
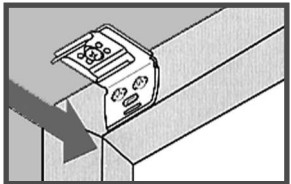
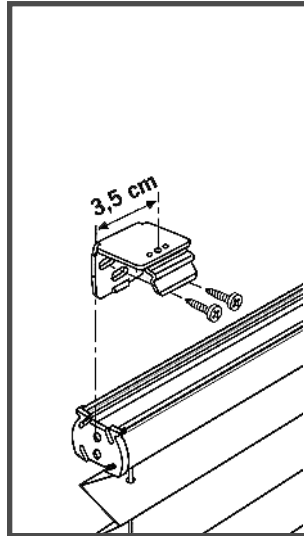




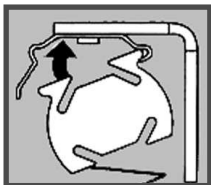
Bitte nur beiliegende
Schrauben verwenden



Schritt 1



Schritt 2



Schritt 3

