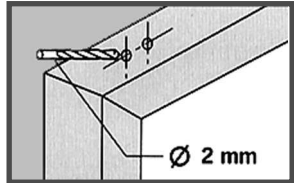
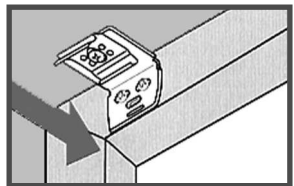
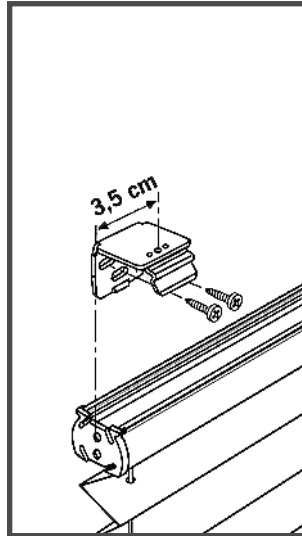




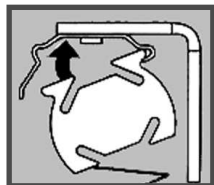
Bitte nur beiliegende
Schrauben verwenden



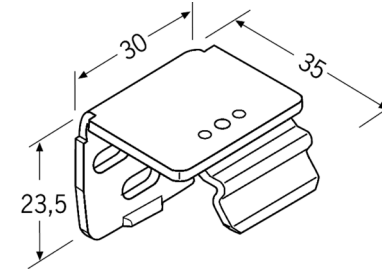
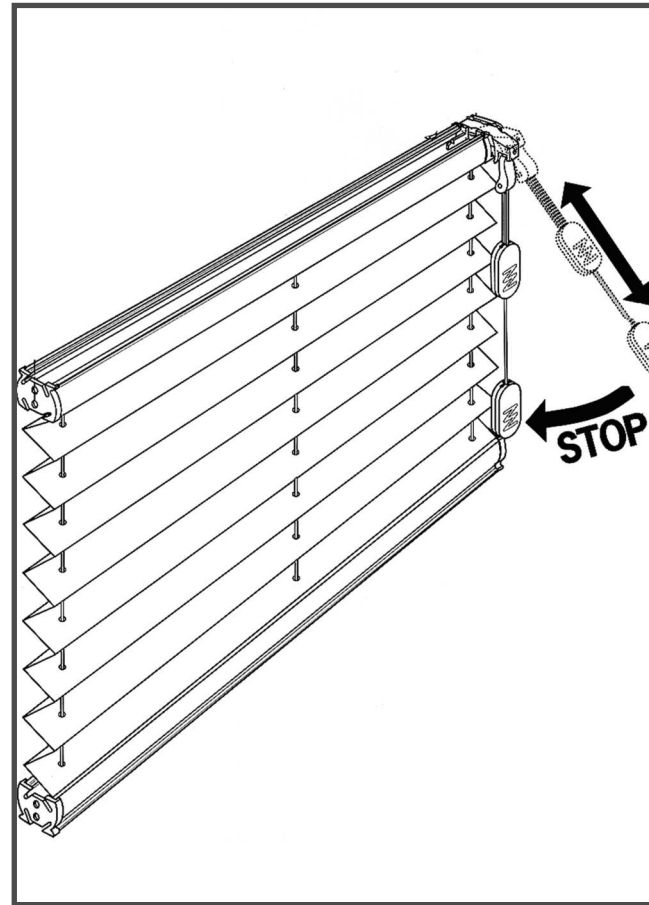
Schritt 1



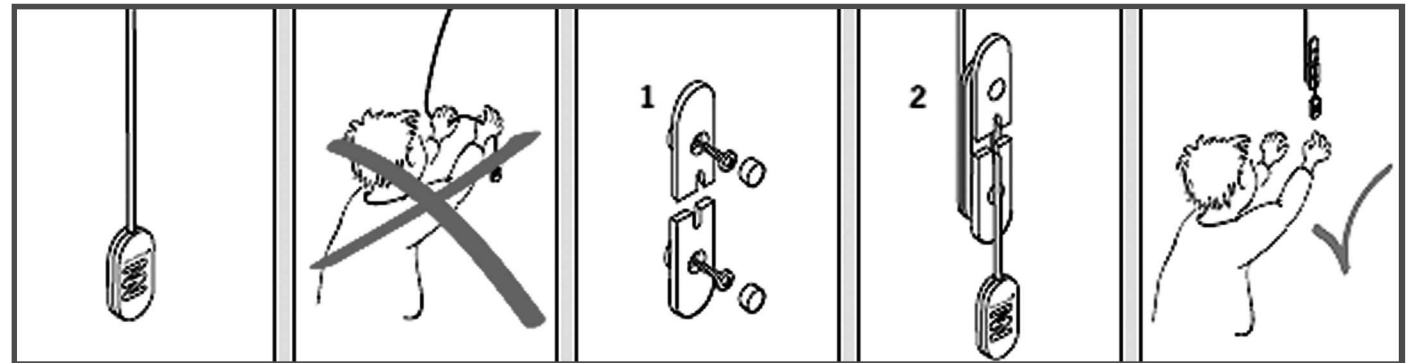
Schritt 2



Schritt 3



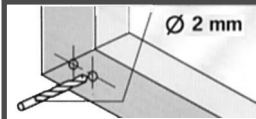
Wandträger W101 oben
Befestigung:
Montage auf den Rahmen / an
die Wand





Montage der seitlichen Drahtseilverspannung

Bitte nur beiliegende
Schrauben verwenden



Bei Kunststoff-Fenster Bohrer 1,5mm empfohlen

