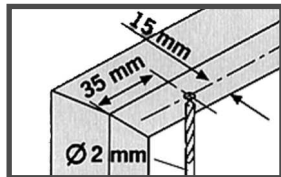
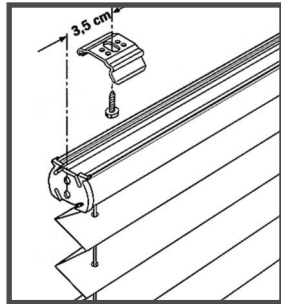
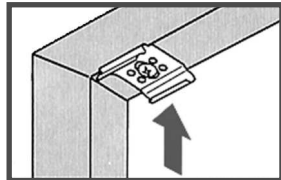




Bitte nur beiliegende
Schrauben verwenden



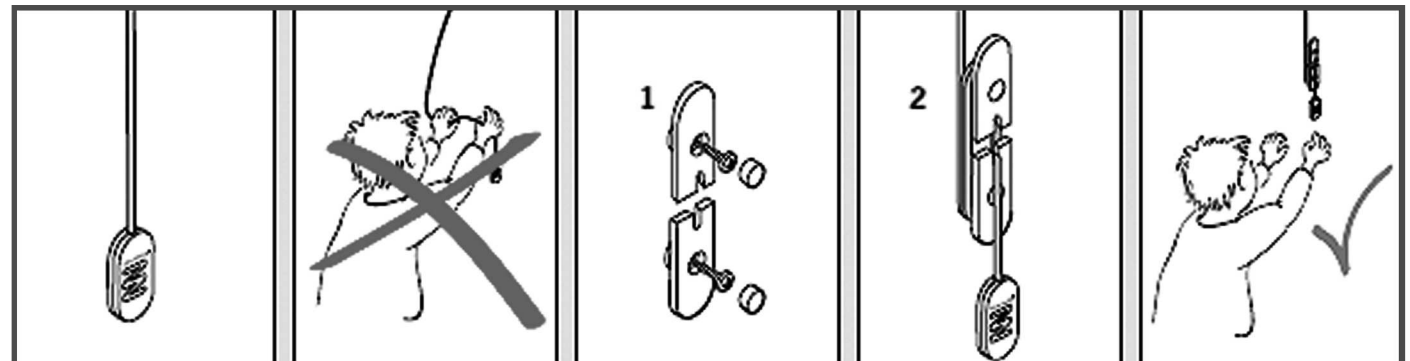
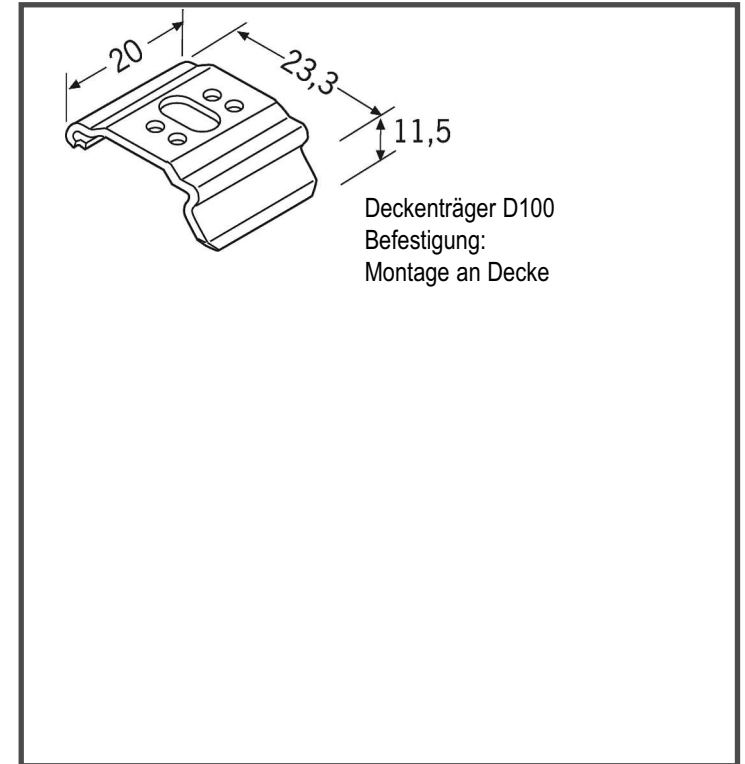
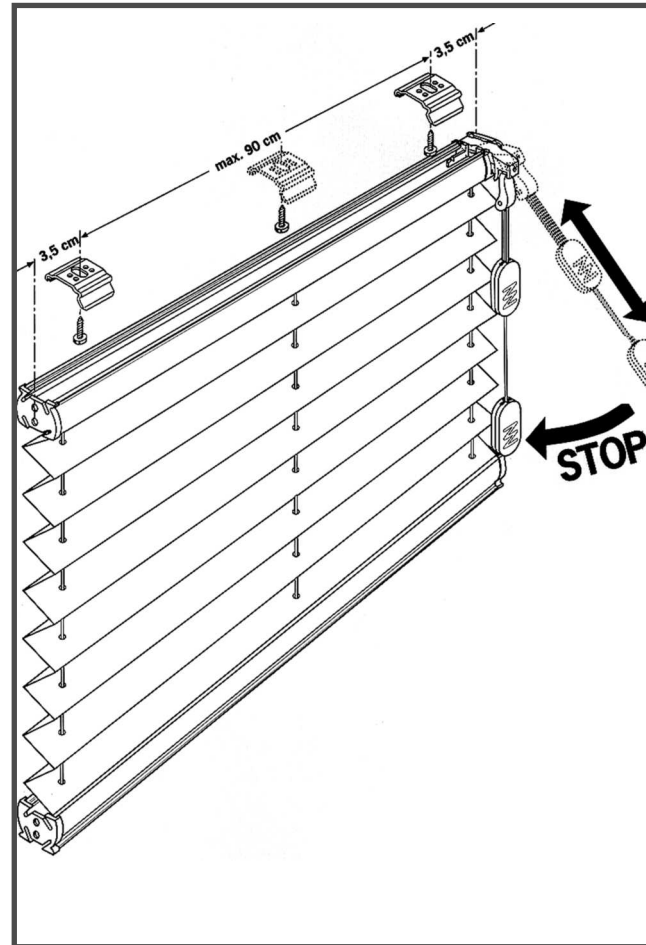
Schritt 1



Schritt 2



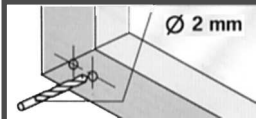
Schritt 2





Montage der seitlichen Drahtseilverspannung

Bitte nur beiliegende
Schrauben verwenden



Bei Kunststoff-Fenster Bohrer 1,5mm empfohlen

