



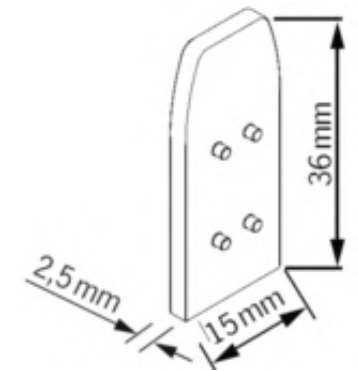
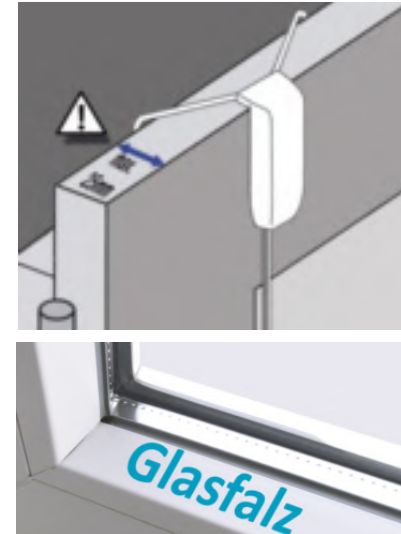
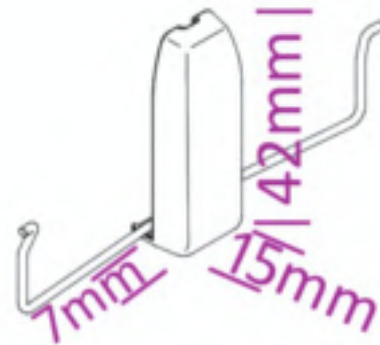
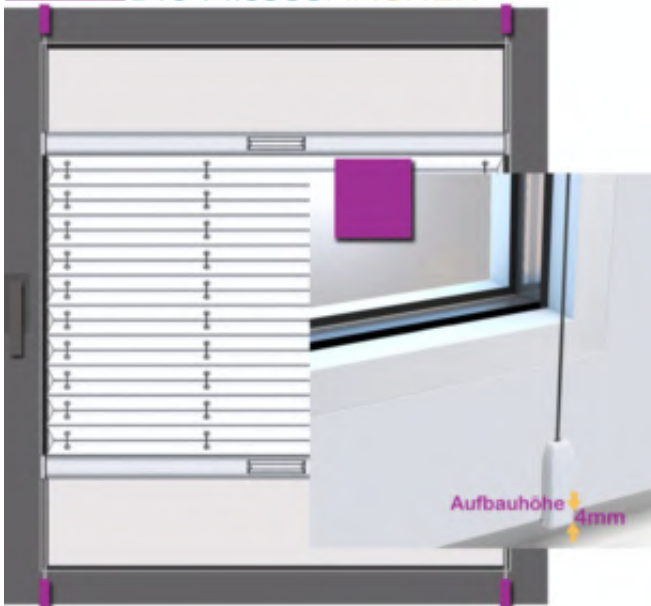
Richtig messen ganz einfach
Maßarbeit

Montage KLEMMTRÄGER SLIM
Faltstore verläuft im Glasfalz*

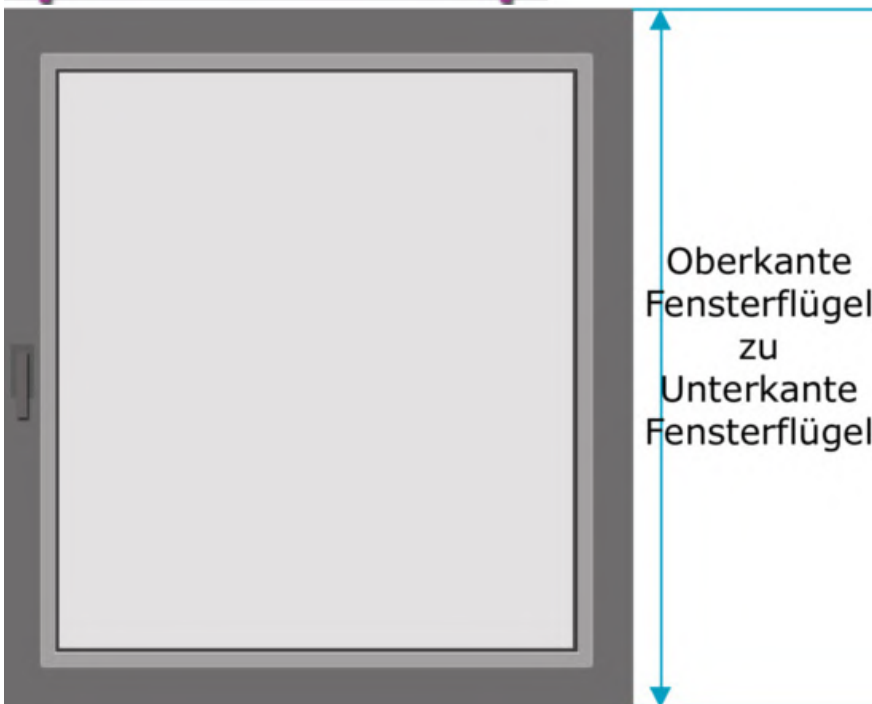
Glasfalz gerade
Glasfalz schräg
Glasfalz abgerundet

*Schnurverspannung über komplette Flügelhöhe

Glasfalz GERADE



Distanzplatte



*Wabenplissee 13mm!

Glasfalztiefe 10mm (13mm bei Wabenplissee)
= Montage mit 2 Stück Distanzplatten* pro Klemmträger
Max. Stärke Fensterflügel 20mm

Glasfalztiefe 12mm (15mm bei Wabenplissee)
= Montage mit 1 Stück Distanzplatten* pro Klemmträger
Max. Stärke Fensterflügel 23mm

Glasfalztiefe 15mm (18mm bei Wabenplissee)
= Montage ohne Distanzplatte
Max. Stärke Fensterflügel 25mm

Bestellbreite

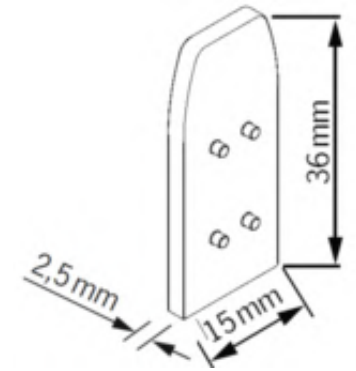
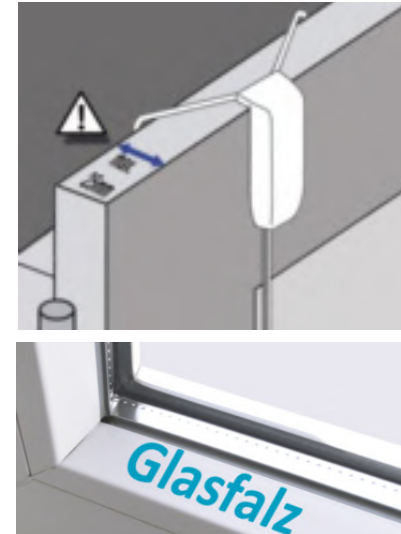
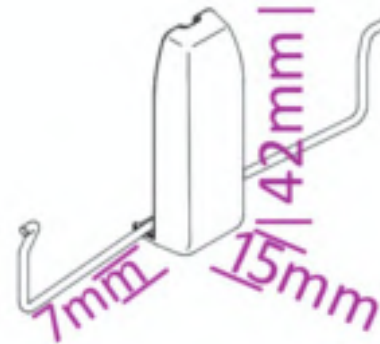
= Lichtes Breitenmaß Glasfalz abzgl. 3mm

Flügelhöhe Aussenkante

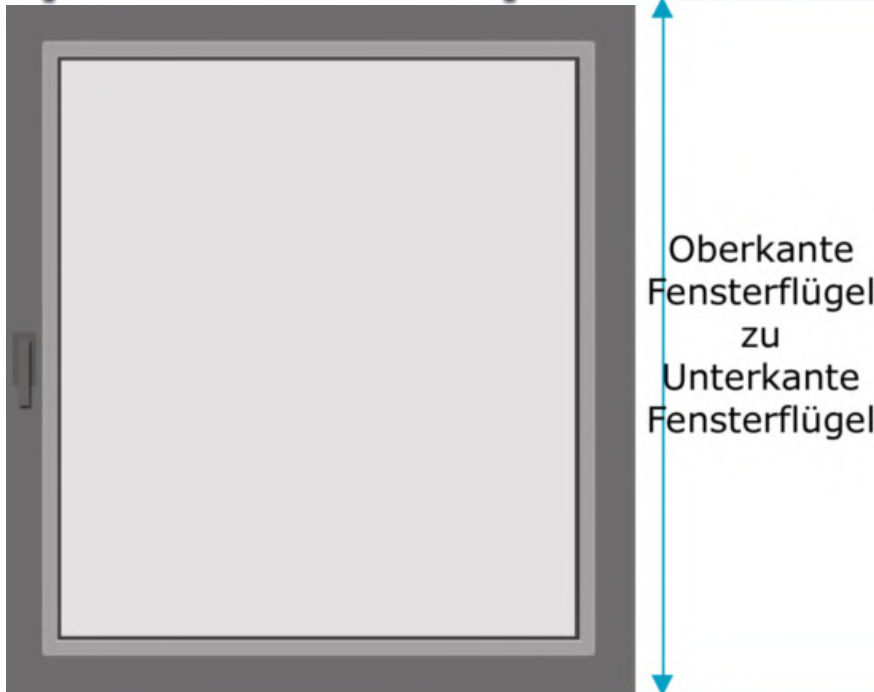
Bestellhöhe

= Lichtes Höhenmaß von Oberkante *Fensterflügel*
zu Unterkante *Fensterflügel* abzgl. 56mm

Menge	Stoff-Nr.	Profilfarbe	Lichtes Maß Breite	Bestellbreite in cm	Flügelhöhe	Bestellhöhe in cm



Distanzplatte



Oberkante
Fensterflügel
zu
Unterkante
Fensterflügel



*Wabenplissee 13mm!

Glasfalztiefe 10mm (13mm bei Wabenplissee)
= Montage mit 2 Stück Distanzplatten* pro Klemmträger
Max. Stärke Fensterflügel 20mm

Glasfalztiefe 12mm (15mm bei Wabenplissee)
= Montage mit 1 Stück Distanzplatten* pro Klemmträger
Max. Stärke Fensterflügel 23mm

Glasfalztiefe 15mm (18mm bei Wabenplissee)
= Montage ohne Distanzplatte
Max. Stärke Fensterflügel 25mm

Bestellbreite

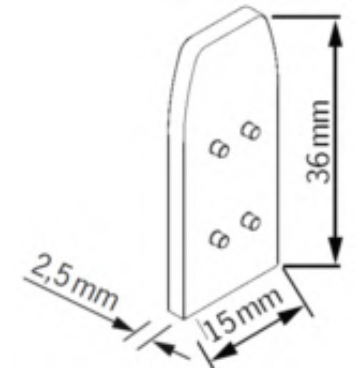
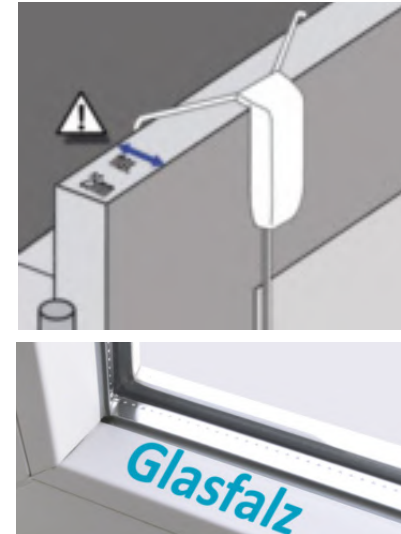
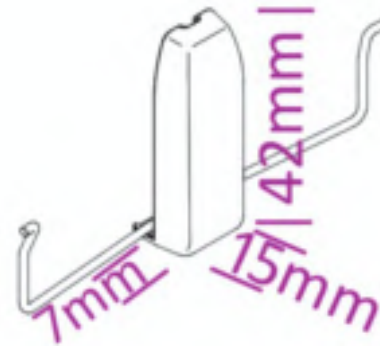
= Lichtes Breitenmaß Glasfalz

Flügelhöhe Aussenkante

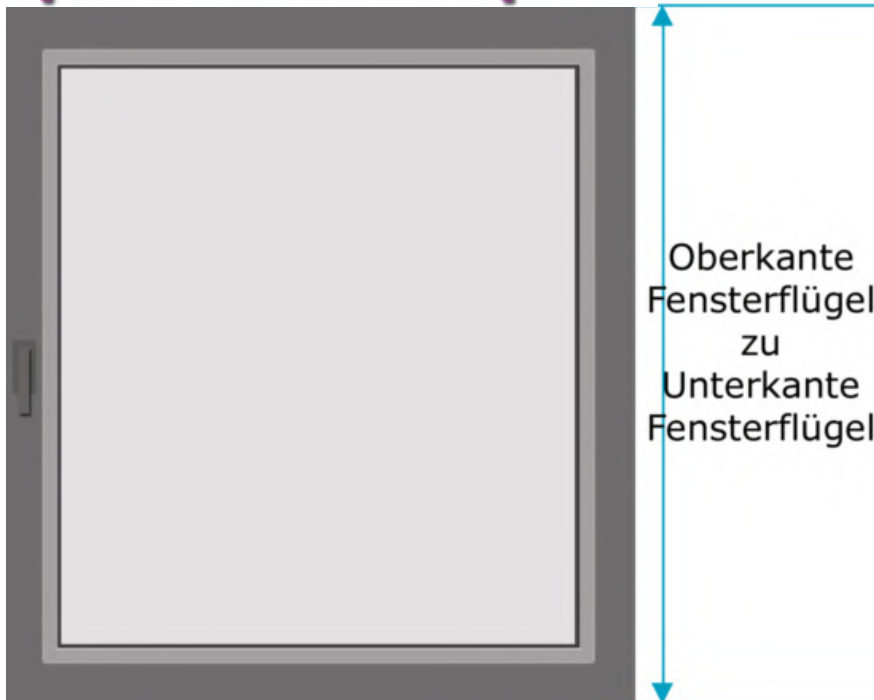
Bestellhöhe

= Lichtes Höhenmaß von Oberkante *Fensterflügel*
zu Unterkante *Fensterflügel* abzgl. 56mm

Menge	Stoff-Nr.	Profilfarbe	Lichtes Maß Breite	Bestellbreite in cm	Flügelhöhe	Bestellhöhe in cm



Distanzplatte



Oberkante
Fensterflügel
zu
Unterkante
Fensterflügel



*Wabenplissee 13mm!

Glasfalztiefe 10mm (13mm bei Wabenplissee)
= Montage mit 2 Stück Distanzplatten* pro Klemmträger
Max. Stärke Fensterflügel 20mm

Glasfalztiefe 12mm (15mm bei Wabenplissee)
= Montage mit 1 Stück Distanzplatten* pro Klemmträger
Max. Stärke Fensterflügel 23mm

Glasfalztiefe 15mm (18mm bei Wabenplissee)
= Montage ohne Distanzplatte
Max. Stärke Fensterflügel 25mm

Bestellbreite

= Lichtes Breitenmaß Glasfalz abzgl. 3mm

Flügelhöhe Aussenkante

Bestellhöhe

= Lichtes Höhenmaß von Oberkante *Fensterflügel*
zu Unterkante *Fensterflügel* abzgl. 56mm

Menge	Stoff-Nr.	Profilfarbe	Lichtes Maß Breite	Bestellbreite in cm	Flügelhöhe	Bestellhöhe in cm