



**myfaltstores**  
Die PlisseeMACHER

**Sondermodell VS3 cosiflor®**

# Plissee im Wunschmaß



## Systemtechnik

Cosiflor® Systemtechnik. Die marktführende Technik für Plissee der Premiumklasse. Ausgereift, bewährt, wartungsfrei und innovativ. Ansprechendes modernes Design. Eine Systemtechnik mit höchsten Qualitätsansprüchen die diesen auch gerecht wird.

## Schienenprofil

Aluminium stranggepresst, silber E6EV1 eloxiert, schwarzbraun matt, anthrazit matt oder weiß matt pulverbeschichtet. Mit entsprechend farblich passenden seitlichen Kunststoffendkappen (grau, schwarz, anthrazit, weiß) geschlossen. Stoffbreite = Schienenprofilbreite, die seitlichen Endkappen stehen über ( LI+RE jeweils nur 1mm).

## Bedienung

Design Griff aus Vollkunststoff. Breite 40mm / Tiefe 22mm. Farbe weiß (bei Schienenprofil weiß), schwarz ( bei Schienenprofil schwarzbraun), anthrazit ( bei Schienenprofil anthrazit) grau ( bei Schienenprofil silber E6EV1). Der Stoffbehang arretiert selbsttätig in jeder beliebigen horizontalen Position.

## Führung

Schonende über Endkappen geführte seitliche Verspannung mit farblich zum Stoff passenden Polyesterschnüren. Fixierung an den unteren Montageelementen.

## Befestigung Profil oben

Wahlweise mit verdeckt verschraubten Montageclip aus VA-Edelstahl (silber), mit Wandträger (Stahl) in weiß, grau oder schwarzbraun, anthrazit pulverbeschichtet. Oder mit Klemmträgern (weiß, grau, schwarzbraun) ohne zu bohren.

## cosiflor® Premiumstoffe

Die Myfaltstores Kollektion beinhaltet ausschließlich hochwertige Stoffe mit einer Falttiefe von 20mm bei den klassischen Plisseestoffen und einer Falttiefe von 25mm bei den Wabenstoffen. Faltenfest und mit hoher Lichtechtheit.

## Produkthinweise

Für Fensterrahmen und Glas dürfen keine scharfen bzw. alkalischen Reinigungsmittel verwendet werden, die mit dem Stoff direkt oder indirekt (Schwitzwasser) in Verbindung kommen. Bei unzureichender Be- und Entlüftung kann es zu Kondenswasserbildung kommen. Keine Gewährleistung übernehmen wir für Stoffbeschädigungen die durch Tropfwasser oder Fliegenexkremate entstehen. Für Glasschäden, die nach dem Plissee-Einbau auftreten, können keine Garantieansprüche geltend gemacht werden.

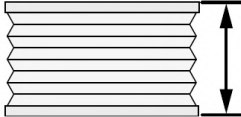
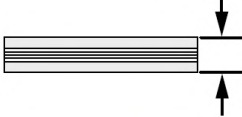
## Einsatzbereich

Faltstore Plissees sind NUR für den Einsatz in beheizten Wohnräumen geeignet. NICHT geeignet für den Einsatz im Aussenbereich ( z.B. in offenen oder teil- bzw. vollverglasten Überdachungen), für Schwimmbäder sowie Gewächshäuser und unter Doppelstegplatten bzw. Kunststoffverglasungen. Hierfür kann keine Gewährleistung übernommen werden.

## Bedienung

Für eine dauerhafte Plissierung ist es notwendig die Anlage regelmäßig zu bedienen und über längere Zeit auch einmal zusammengefoldet zu belassen. Besonders, wenn die Anlage hohen Temperaturen (Südfenster) ausgesetzt ist, ist dieser Gebrauch wichtig um die Plissierung zu unterstützen.

**Maßanfertigung!** Jede bestellte Anlage wird exakt im Kundenmaß angefertigt. Die Anlage kann weder umgetauscht noch zurückgenommen werden.

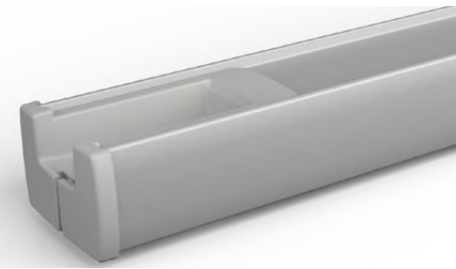
Anlagenhöhe	Pakethöhe
	
50 cm	ca. 9 cm
100 cm	ca. 10 cm
150 cm	ca. 11 cm
200 cm	ca. 12 cm
220 cm	ca. 13 cm

## Verspannte Plissees mit Griffbedienung

für rechteckige, senkrechte Fenster



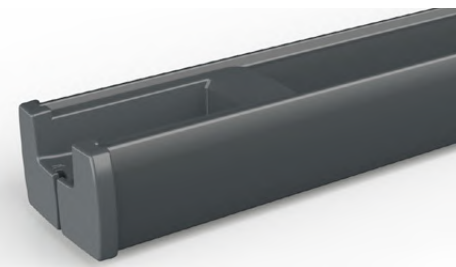
Schiene weiß matt



Schiene silber eloxiert



Schiene schwarzbraun matt



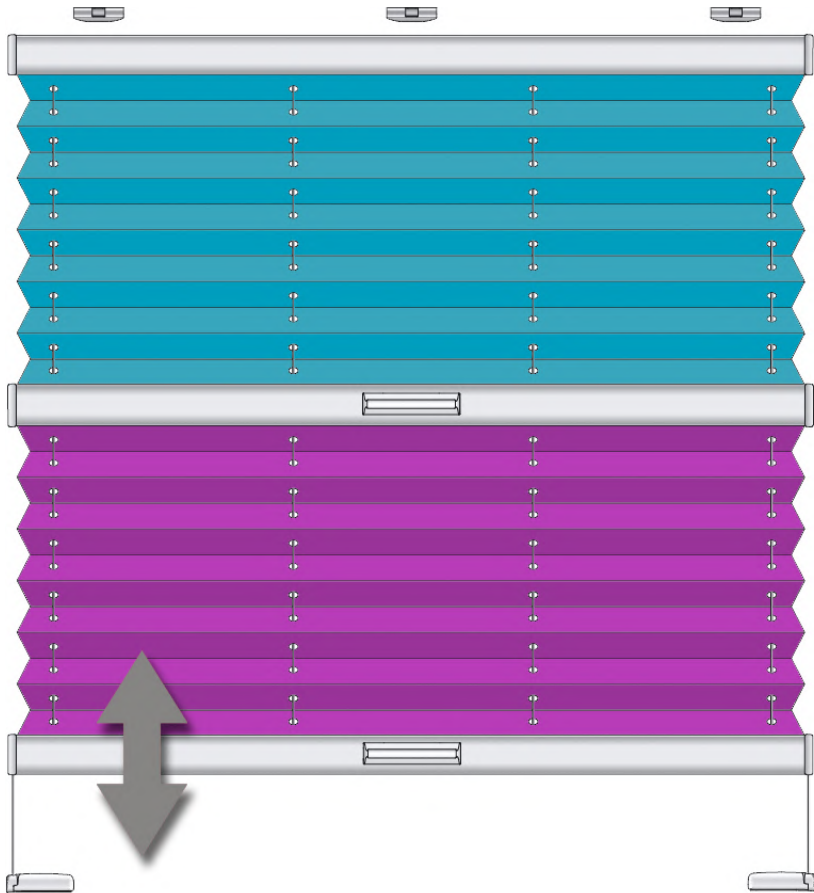
Schiene anthrazit matt



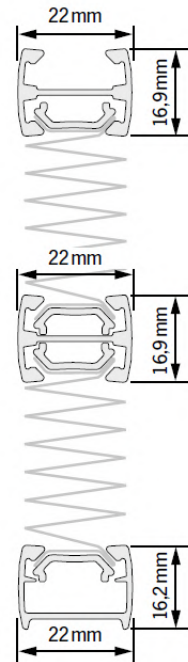


## Myfaltstores VS3 mit Griffbedienung

für rechteckige, senkrechte Fenster

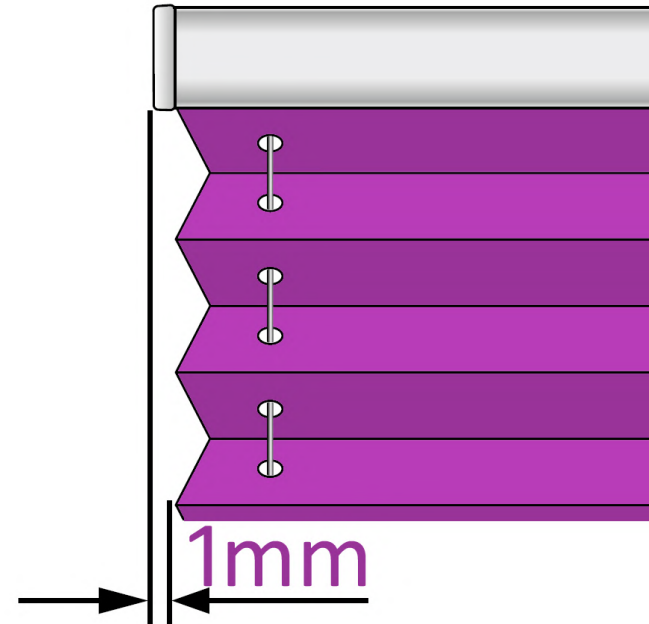


Plisseemodell mit **zwei** Stoffbehängen  
oben verdunkelner Behang  
unten lichtdurchlässiger blickdichter oder transparenter Behang



Bediengriff

Stoffbreite = Schienenbreite  
Endkappen stehen über!



### Anlagengrößen

Max. Breite 150cm | Max. Höhe 150cm

bzw.

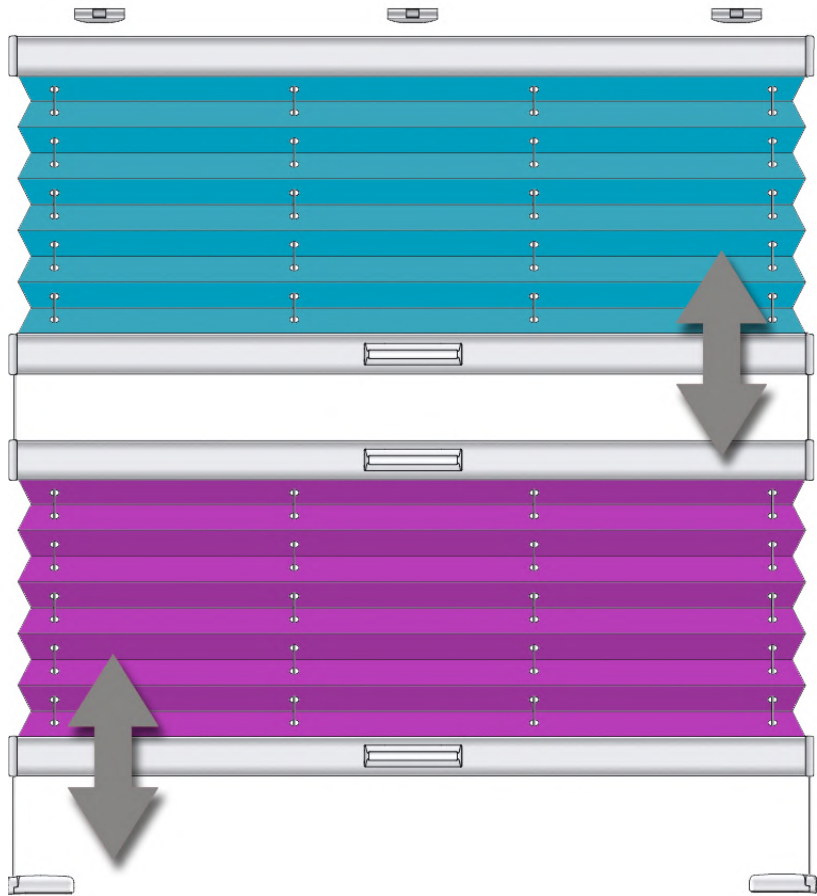
Max. Breite 120cm | Max. Höhe 220cm

Min. Breite 23cm | Min. Höhe 20cm

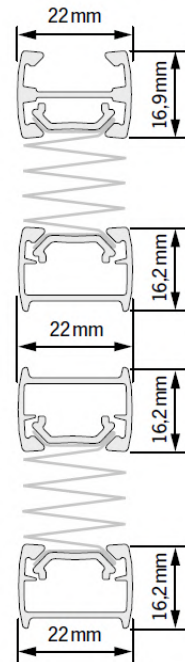


## Myfaltstores VS3-SD mit Griffbedienung

für rechteckige, senkrechte Fenster

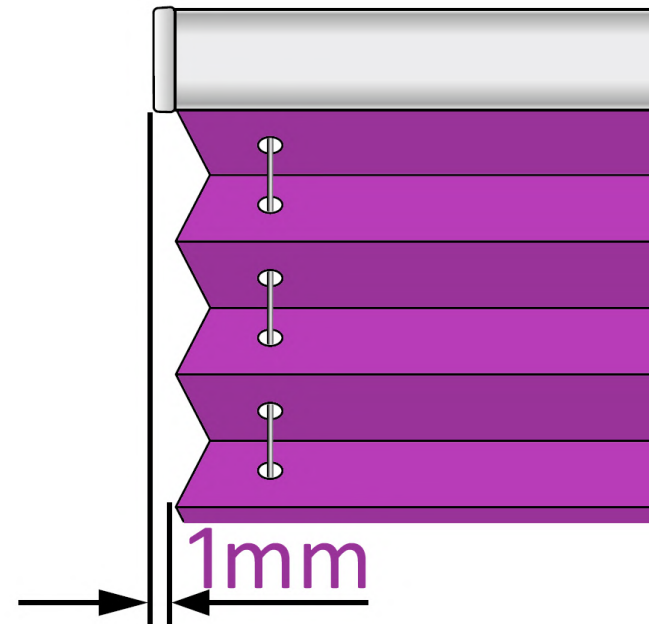


Plisseemodell mit **zwei** getrennten Stoffbehängen  
oben verdunkelner Behang  
unten lichtdurchlässiger blickdichter oder transparenter Behang



Bediengriff

Stoffbreite = Schienenbreite  
Endkappen stehen über!



### Anlagengrößen

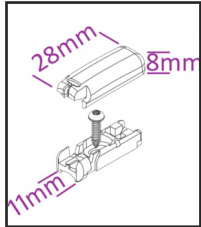
Max. Breite 100cm | Max. Höhe 220cm

Min. Breite 20cm | Min. Höhe 20cm



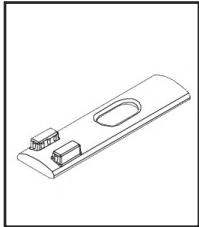
## Verspannte Plissees mit Griffbedienung

### Im Glasfalz

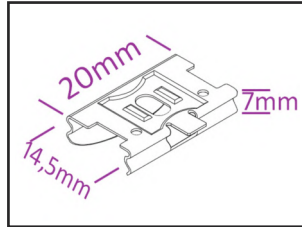


Spannschuh S400  
weiß grau,  
schwarzbraun,  
anthrazit

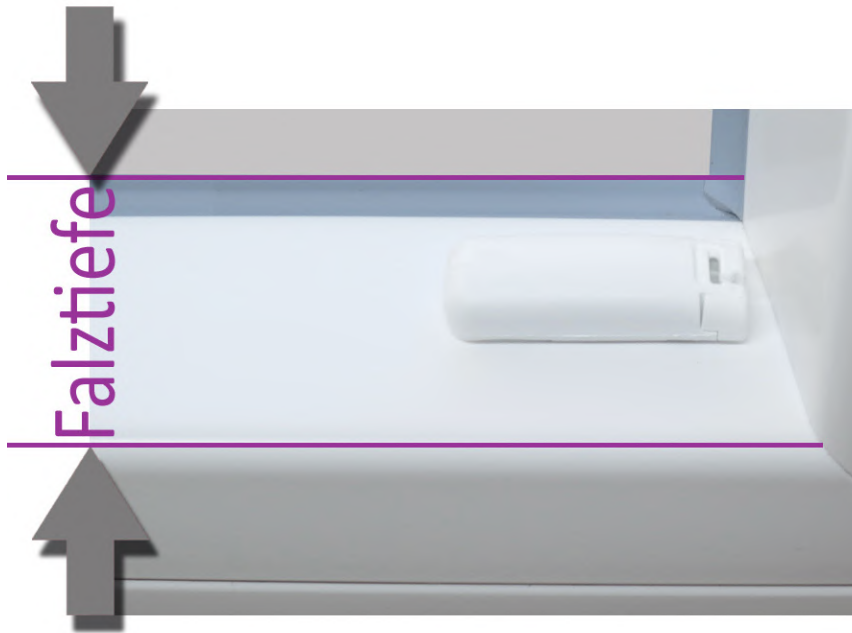
Mind.Falztiefe\*  
15mm erforderlich



Spannschuh  
Verdrehsicherung  
D800  
Gummi weiß  
ist inklusive



Clip D100  
silber  
Befestigung  
Schienenprofil oben  
(verdeckt)  
Mind.Falztiefe\*  
15mm erforderlich



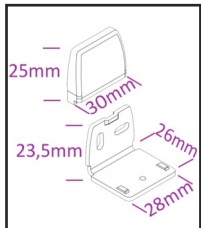
Falztiefe = von Glas bis Vorderkante Glasleiste  
\* bei Wabenplissee 20mm

## MONTAGE Varianten

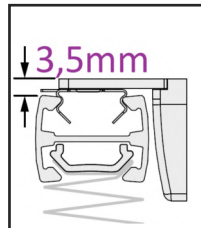
RICHTIG MESSEN

siehe  
Aufmaß für  
Modell VS1

### Auf den Rahmen

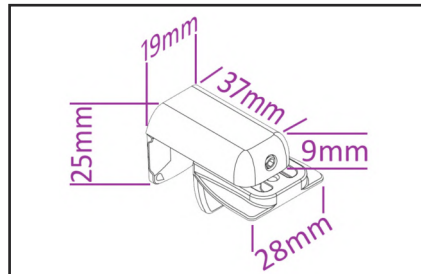


Spannwinkel  
S410 unten  
weiß, grau,  
schwarzbraun,  
anthrazit

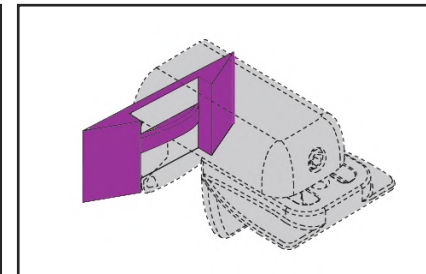


Winkelträger Clip  
W101 oben  
Schenkelhöhe  
25mm  
weiß grau,  
schwarzbraun,  
anthrazit

### Fensterflügel ohne zu bohren



Klemmträger für  
Kunststoff-Fenster  
Clip oben  
K100  
inkl. Dichtungspad  
(lila dargestellt)  
weiß, grau,  
schwarzbraun

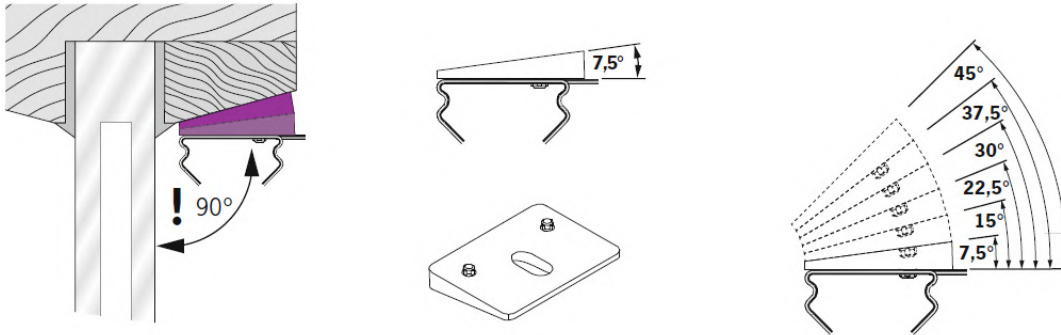


Klemmträger für  
Kunststoff-Fenster  
Spannschuh  
K110  
inkl. Dichtungspad  
(lila dargestellt)  
weiß, grau,  
schwarzbraun



myfaltstores  
Die PlisseeMACHER

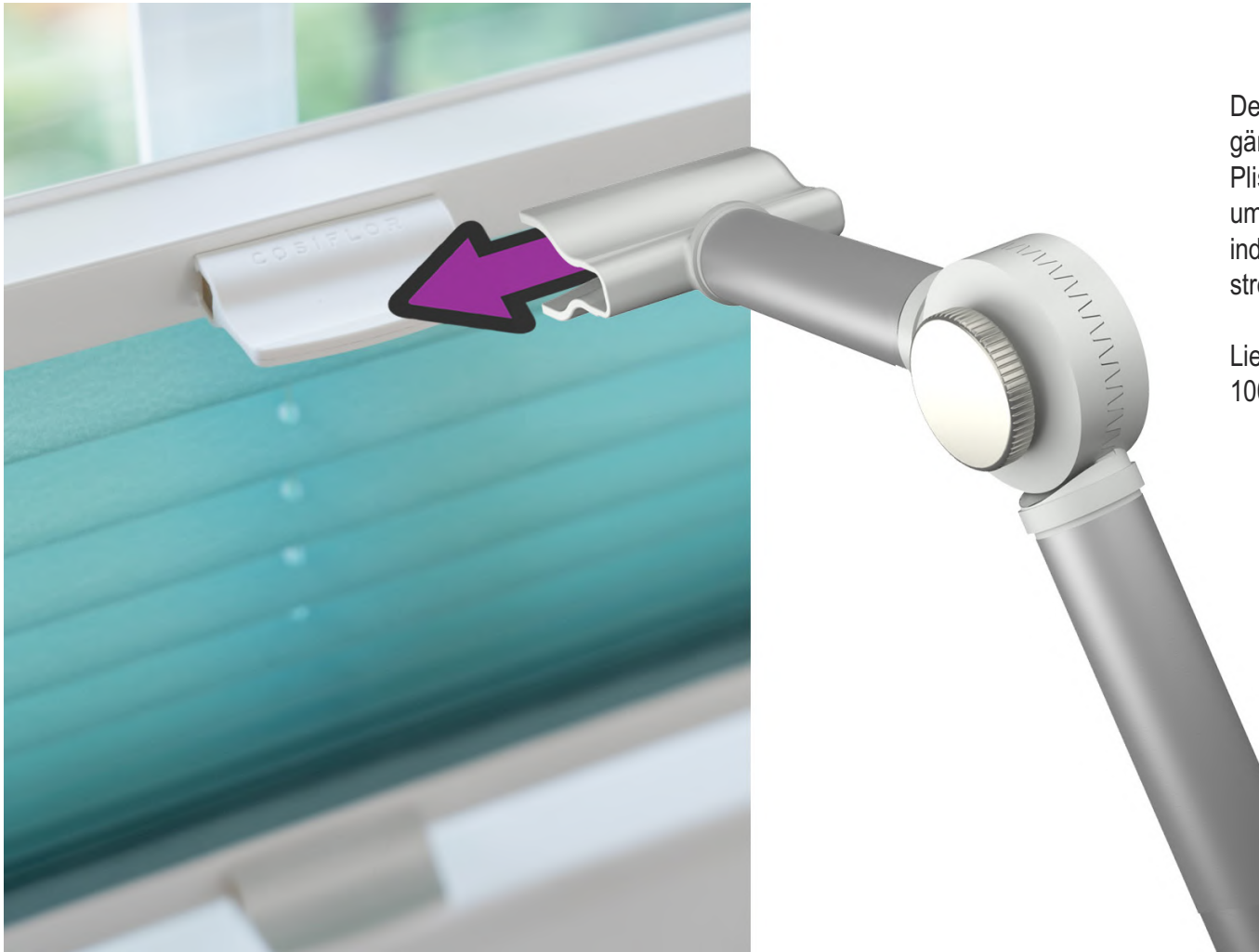
## HINWEIS Montage



Die Montage in einem schrägen Glasfalz muss unbedingt mit Ausgleichskeilen erfolgen, da sonst die mittlere Bewegungsschiene in den Raum steht! Ausgleichskeil 7,5°, Adaptierbar bis 45°.

Ausgleichskeil verfügbar in weiß, grau und schwarzbraun

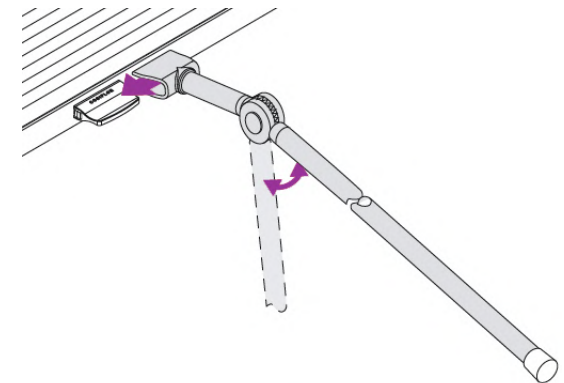
## Optionales Bedienzubehör



## Bedienstab B200

Der Bedienstab B200 kann bei besonders hohen oder nicht leicht zugänglichen Fenstern hilfreich für eine bequeme und einfache Plisseebedienung sein. Der Bedienstab besteht aus einem Aluminiumrohr (Farbe silber). Der Stab hat ein Gelenk, so kann der Winkel individuell angepaßt werden. Das Längenmaß bezieht sich auf die gestreckte gesamte Stablänge.

Lieferbar in folgenden Längen  
100cm 125cm 150cm



**myfaltstores**  
Die PlisseemACHER