



Modell VS1 für senkrechte Dreh-/Kippfenster

max. Breite 150cm
max. Höhe 150cm

bzw.

max. Breite 120cm
max. Höhe 220cm

min. Breite 20cm
min. Höhe 20cm

Profil

Aluminium stranggepreßt - silber eloxiert, schwarzbraun, anthrazit bzw. weiß lackiert mit farblich passenden seitlichen Kunststoffendkappen (grau, schwarz, weiß) geschlossen. Stoffbreite = Profilbreite, die seitlichen Endkappen stehen über (pro Seite 2,5mm).

Bedienung

Kunststoffgriff am unteren Profil. Breite 27mm / Tiefe 30mm. Farbe: grau, schwarz oder weiß. Bedienung von oben nach unten.

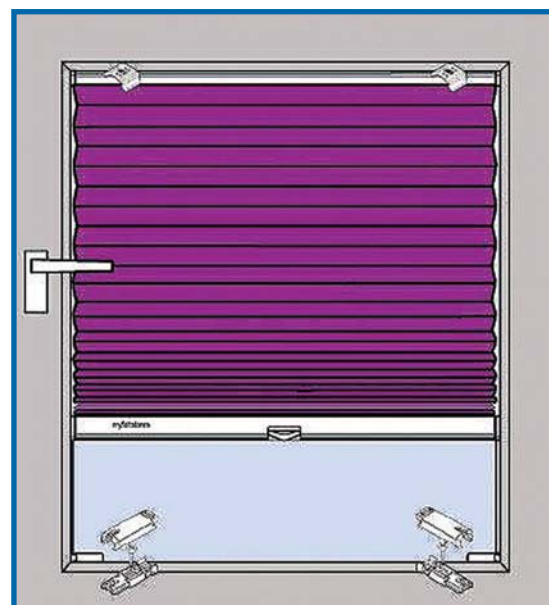
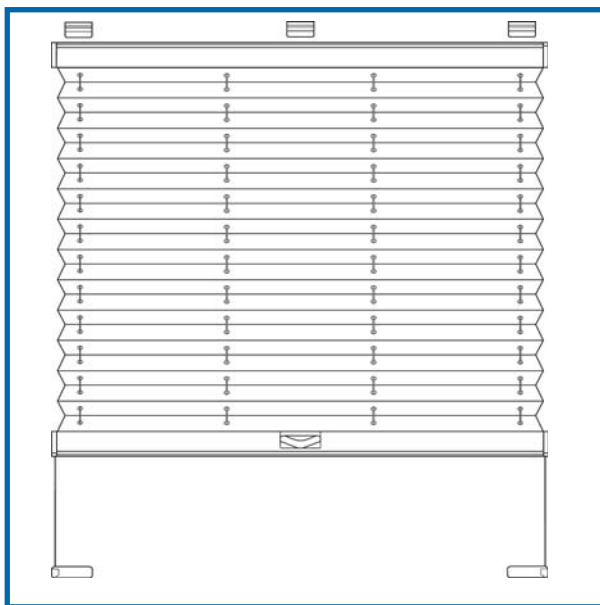
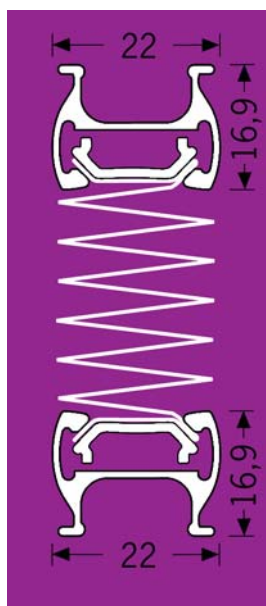
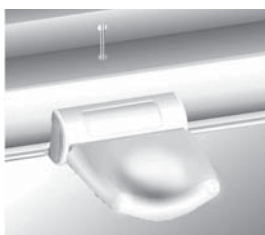
Führung

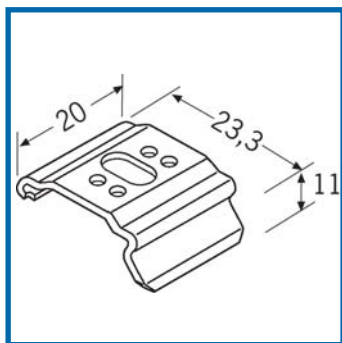
seitliche Verspannung mit farblich zum Stoff passenden Schnüren. Fixierung an Spannschuh.

Befestigung oberes Profil wahlweise mit Deckenträger D100 aus VA-Edelstahl silber bzw. schwarz oder weiß lackiert, mit Wandträger / Stahl verzinkt bzw. weiß oder schwarz lackiert mit angenietetem Edelstahlträger bzw. Klemmträger ohne zu bohren.

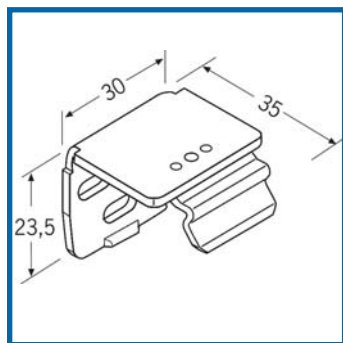
Stoff

Faltenbreite 20 mm - Stoffauswahl lt. myfaltstores Kollektion. Für Fensterrahmen und Glas dürfen keine scharfen bzw. alkalischen Reinigungsmittel verwendet werden, die mit dem Stoff direkt oder indirekt (Schwitzwasser) in Verbindung kommen. Bei unzureichender Be- und Entlüftung kann es zu Kondenswasserbildung kommen (bzgl. Montageabstand beachten Sie auch die zugehörige Montageanleitung). Keine Gewährleistung übernehmen wir für Stoffbeschädigungen die durch Tropfwasser oder Fliegenexkremente entstehen. Cosiflor-Faltstores sind nur für den Einsatz in beheizten Innenräumen geeignet und nicht für den Aussenbereich oder Schwimmbäder vorgesehen. Tipp: Bedienen Sie Ihren cosiflor-Faltstore täglich und Sie werden lange daran Freude haben.

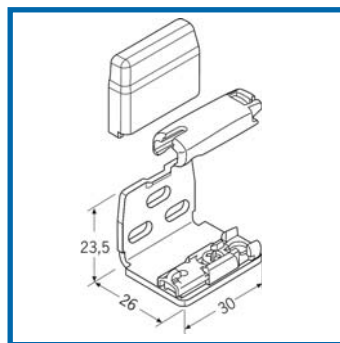




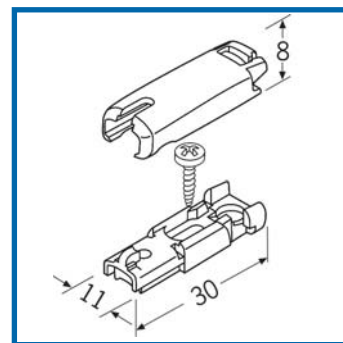
Deckenträger D100
weiß - silber - schwarz
Für Montage in die Glasleiste



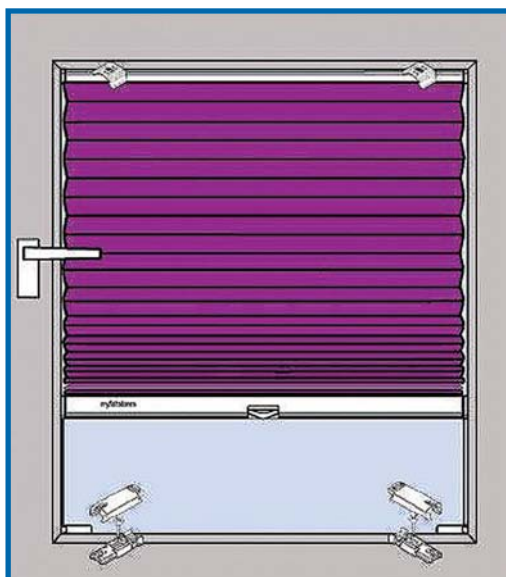
Wandträger W101
weiß - grau - schwarz
Für Montage auf den Rahmen



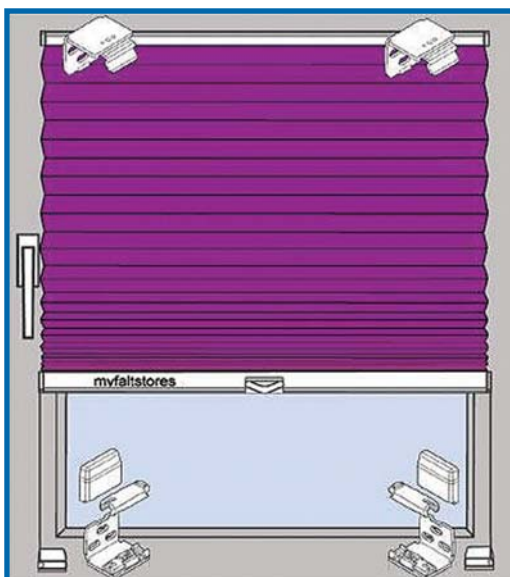
Spannschuhwinkel S410
weiß - grau - schwarz
Für Montage auf den Rahmen



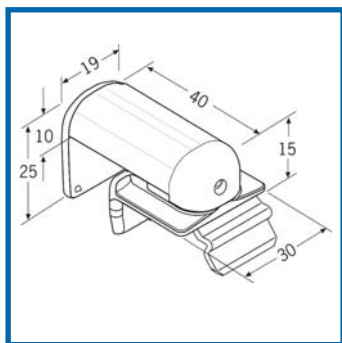
Spannschuh S400
weiß - grau - schwarz
Für Montage in die Glasleiste



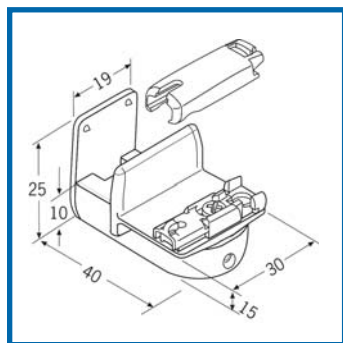
Montagebeispiel in den Glasfalz
mit D100 und S400



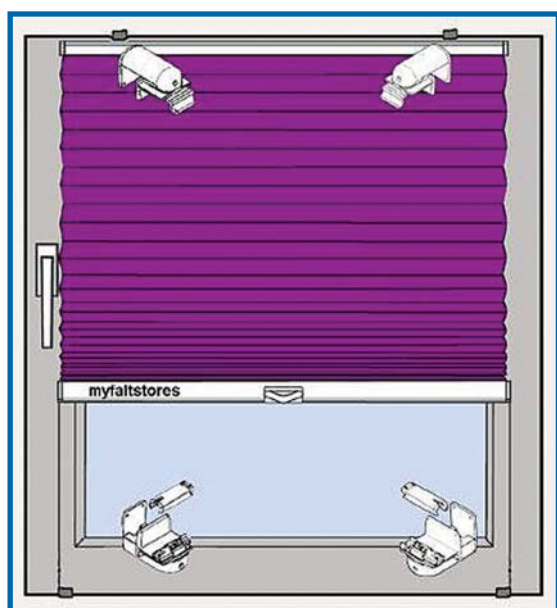
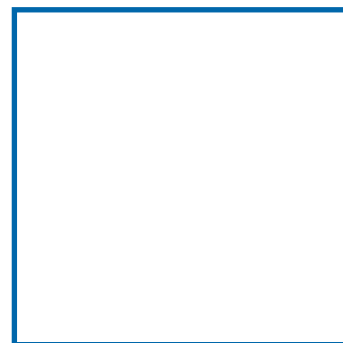
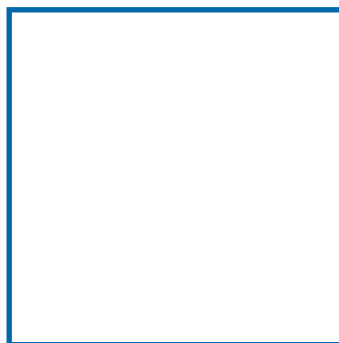
Montagebeispiel auf den Rahmen
mit W101 und S410



Klemmträger K100 für D100
weiß - grau - schwarz
Für Montage an den Kunststoff-
Fensterflügel oben
ohne Bohren



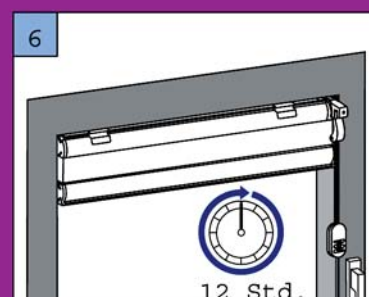
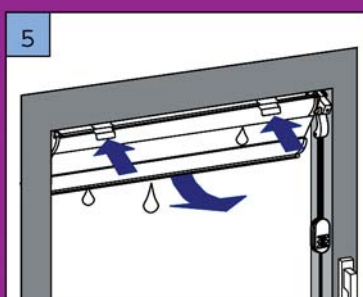
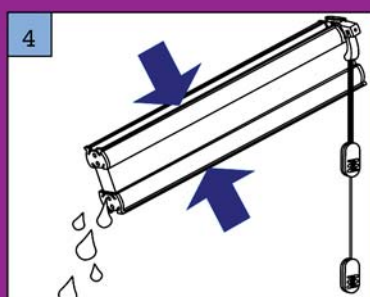
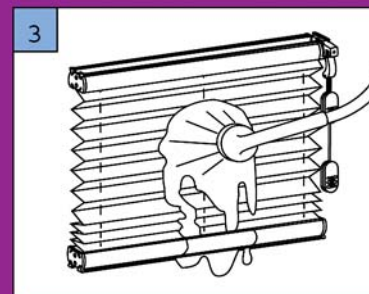
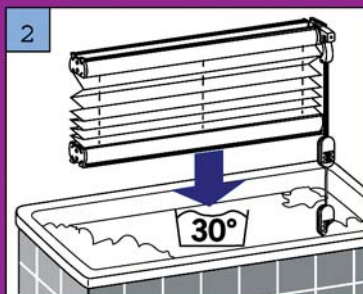
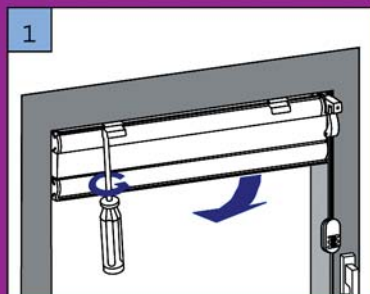
Klemmträger K110 für S400
weiß - grau - schwarz
Für Montage an den Kunststoff-
Fensterflügel unten
ohne Bohren



Montagebeispiel mit Klemmträgern
K110 und K100 auf den Fensterflügel (Kunststoff)



Montagebeispiel Überstand Trägerplatte Klemmträger
bei Flügelstärke 19mm

Pflegeinformation **Faltstores**

Die faltenfesten cosiflor Stoffe sind leicht zu reinigen. Die überwiegende Mehrzahl von Cosiflor Stoffen werden einfach in einer ca. 30 Grad warmen Feinwaschmittellauge geschwenkt. Gut ausspülen, das Stoffpaket zusammenfalten und Wasser ausdrücken. Die Anlage darf nicht mehr tropfen. Feucht aufhängen und im geschlossenen Zustand trocknen lassen. Während des Trocknens den Faltstore mehrmals öffnen und wieder schließen, damit die Falten nicht verkleben. Nicht bügeln. Ausgeschlossen hiervon sind beschichtete Abdunklungsstoffe sowie Dimout-Stoffe. Diese sind mit einem Tuch leicht feucht abzuwischen. Nicht reiben!

Nähere Hinweise bezüglich der Eignungsspezifikationen der einzelnen Stoffe teilen wir Ihnen gerne über unsere Hotline oder per Email mit.