



## Modell F-Slope1 für senkrechte Fenster

Preisangabe auf Anfrage

max. Basis 80cm  
max. Höhe 260cm

max.  
Schrägbreite  
100cm

max.  
Neigungswinkel  
5 bis 35 Grad

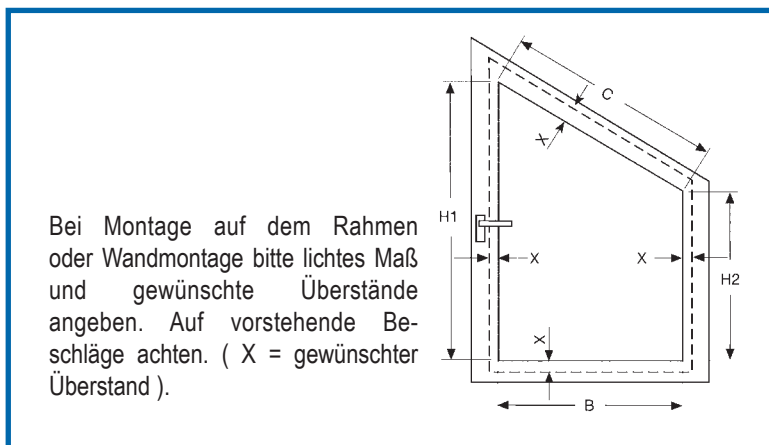
### Profil

Aluminium stranggepreßt - silber eloxiert, schwarzbraun, anthrazit bzw. weiß lackiert mit farblich passenden seitlichen Kunststoffendkappen (grau, schwarz, weiß) geschlossen. Stoffbreite = Profilbreite, die seitlichen Endkappen stehen über ( pro Seite 2,5mm ).

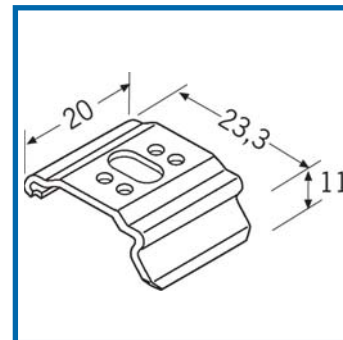
### Bedienung

bewegliches ( nach vorne und seitlich schwenkbares ) Schnurschloß - Farbe grau, schwarz, weiß. Behang arretiert in jeder Position. Anordnung auf der höchsten Anlagenhöhe. Schnurschloß steht 13mm über Schienenvorderkante in der Raum.

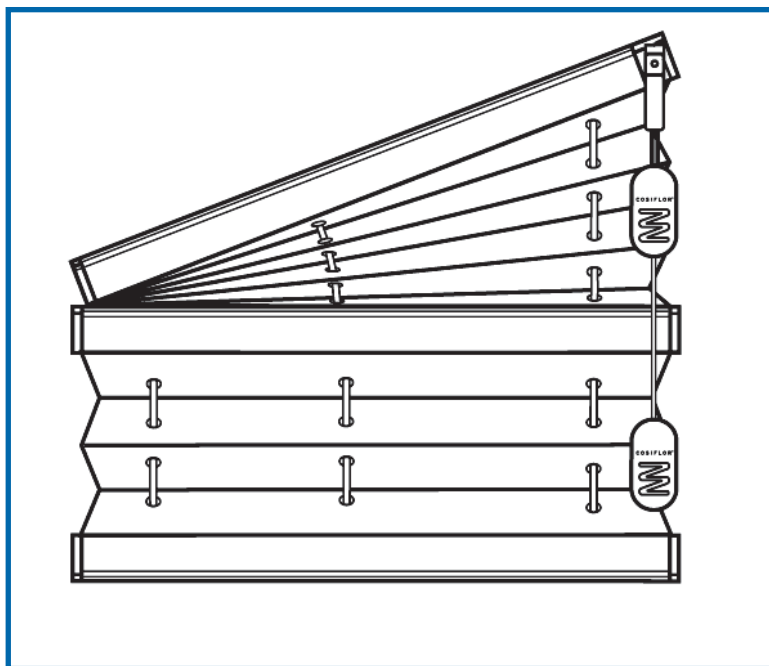
**Befestigung oberes Profil** wahlweise mit Deckenträger D100 aus VA-Edelstahl silber bzw. schwarz oder weiß lackiert, mit Wandträger / Stahl verzinkt bzw. weiß oder schwarz lackiert mit angenietetem Edelstahlträger.



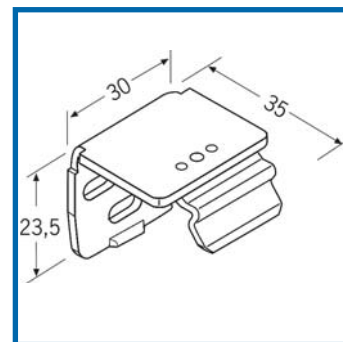
Bei Montage auf dem Rahmen oder Wandmontage bitte liches Maß und gewünschte Überstände angeben. Auf vorstehende Beschläge achten. ( X = gewünschter Überstand ).



Deckenträger D100  
weiß - silber - schwarz  
Für Montage in die Glasleiste  
bzw. an die Decke



Wandträger W101  
weiß - grau - schwarz  
Für Montage auf den Rahmen  
bzw. an die Wand





## Modell VS4 für senkrechte Fenster

Preisangabe auf Anfrage

max. Basis 150cm  
max. Höhe 150cm

max.  
Schrägbreite  
190cm

max.  
Neigungswinkel  
5 bis 60 Grad

### Profil

Aluminium stranggepreßt - silber eloxiert, schwarzbraun, anthrazit bzw. weiß lackiert mit farblich passenden seitlichen Kunststoffendkappen (grau, schwarz, weiß) geschlossen. Stoffbreite = Profilbreite, dieseitlichen Endkappen stehen über ( pro Seite 2,5mm ).

### Bedienung

mittels Griff - Farbe grau, schwarz, weiß. Bedienbar bis zur kleinsten Anlagenhöhe. Oberes Dreieck nicht bedienbar / feststehend.

### Führung

seitliche Schnurverspannung. Fixierung mit Spannschuhen bzw. Spannschuhwinkeln.

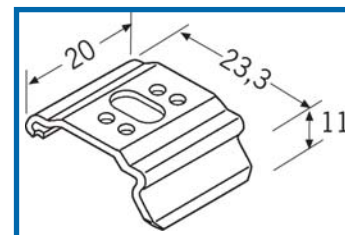
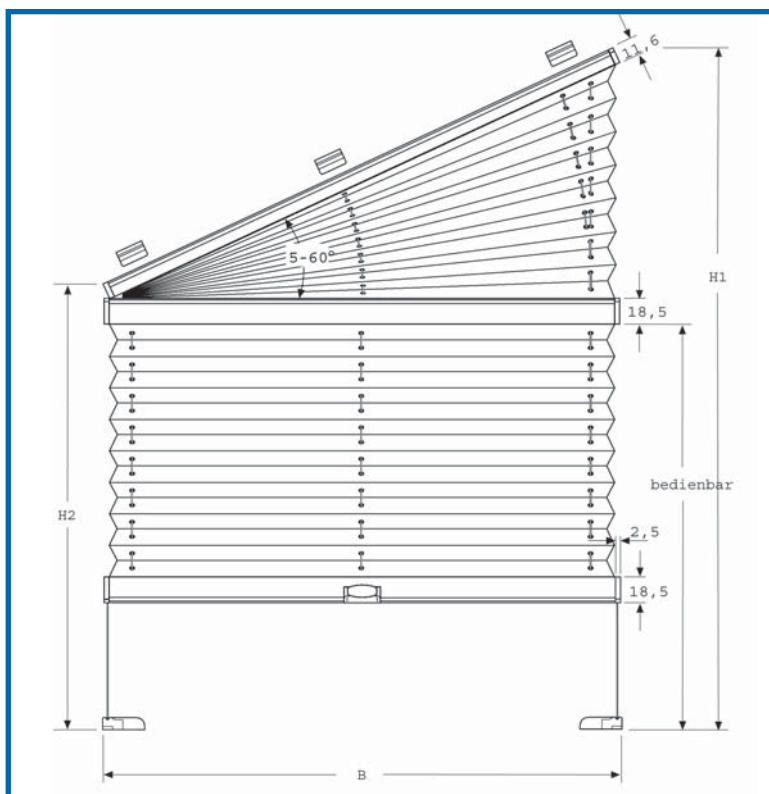
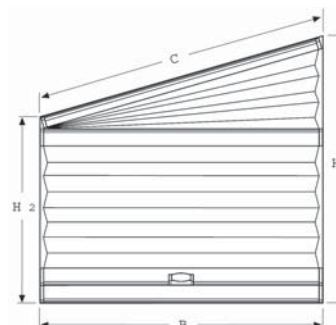
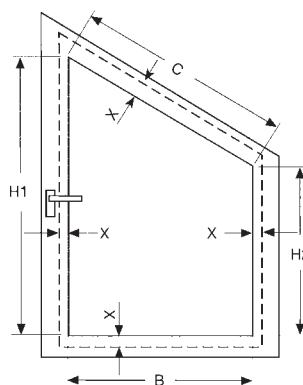
**Befestigung oberes Profil** wahlweise mit Deckenträger D100 aus VA-Edelstahl silber bzw. schwarz oder weiß lackiert, mit Wandträger / Stahl verzinkt bzw. weiß oder schwarz lackiert mit angenietetem Edelstahlträger.

max. Basis 120cm  
max. Höhe 220cm

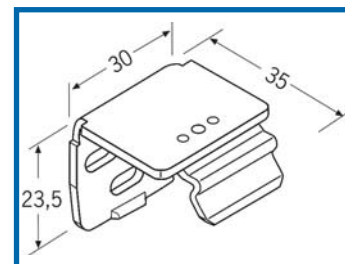
max.  
Schrägbreite  
190cm

max.  
Neigungswinkel  
5 bis 60 Grad

Bei Montage auf dem Rahmen oder Wandmontage bitte liches Maß und gewünschte Überstände angeben. Auf vorstehende Beschläge achten. ( X = gewünschter Überstand ).



Deckenträger D100  
weiß - silber - schwarz  
Für Montage in die Glasleiste  
bzw. an die Decke



Wandträger W101  
weiß - grau - schwarz  
Für Montage auf den Rahmen  
bzw. an die Wand



## Modell VS für senkrechte Fenster

### in Trapezform, 5-Eckform, 6-Eckform und Dreieckform auf Anfrage

max. Basis 150cm  
max. Höhe 150cm



min.  
Breite oben  
7cm

max. Basis 120cm  
max. Höhe 200cm



min.  
Breite oben  
7cm



#### Profil

Aluminium stranggepreßt - silber eloxiert, schwarzbraun, anthrazit bzw. weiß lackiert mit farblich passenden seitlichen Kunststoffendkappen (grau, schwarz, weiß) geschlossen. Stoffbreite = Profilbreite, die seitlichen Endkappen stehen über (pro Seite 2,5mm).

#### Bedienung

mittels Griff - Farbe grau, schwarz, weiß. Komplett bedienbar von oben nach unten.

#### Führung

seitliche und mittlere Schnurverspannungen.

**Befestigung Profil** wahlweise mit Deckenträger D100 aus VA-Edelstahl silber bzw. schwarz oder weiß lackiert. Mit Wandträger / Stahl verzinkt bzw. weiß oder schwarz lackiert mit angeietetem Edelstahlträger.

