



Modell DF10 für Dachfenster

Preisangabe auf Anfrage

max. Breite 150cm
max. Höhe 150cm

min. Breite 20cm
min. Höhe 20cm

Profil

Aluminium stranggepreßt - silber eloxiert, schwarzbraun, anthrazit bzw. weiß lackiert mit farblich passenden seitlichen Kunststoffendkappen (grau, schwarz, weiß) geschlossen. Stoffbreite = Profilbreite, die seitlichen Endkappen stehen über (pro Seite 2,5mm).

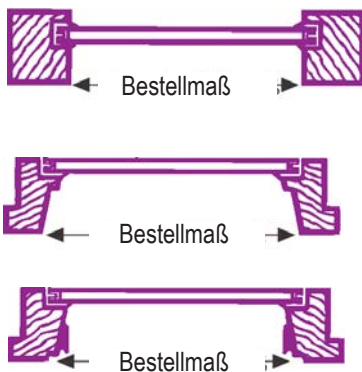
Bedienung

Kunststoffgriff Farbe: grau, schwarz oder weiß.

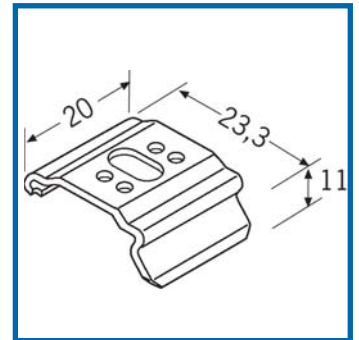
Führung

seitliche Drahtseilverspannung. Fixierung an Spannschuh.

Befestigung oberes Profil mit Deckenträger D100 aus VA-Edelstahl silber bzw. schwarz oder weiß lackiert.



Bitte Flügeltyp - Dachfenstermarke und Typenbezeichnung angeben. Ebenso die genommenen lichten Breiten- und Höhenmaße (an der Flügelvorderkante) als Kontrollmaß.



Deckenträger D100 für DF10
weiß - silber - schwarz
Montage in die Glasleiste

