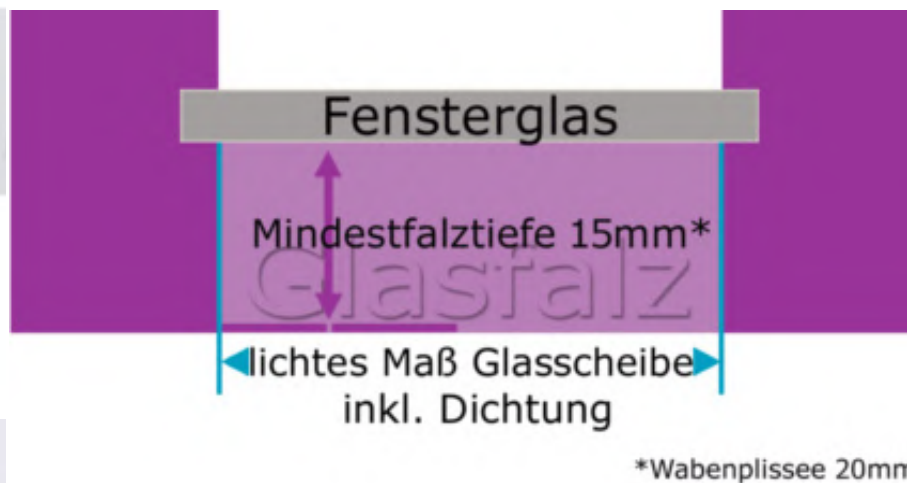
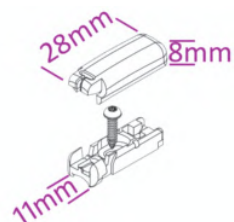
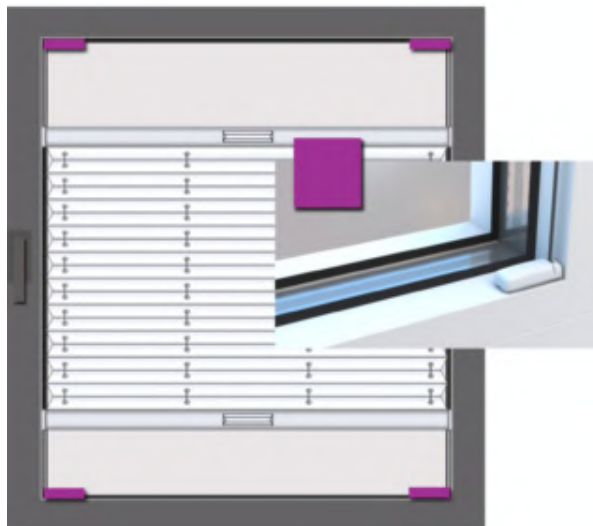


Richtig messen ganz einfach Maßarbeit

- Montage im Glasfalz
- Montage auf Glasleisten
- Montage auf Rahmen
- Montage Klemmträger





Glasfalzausführung GERADE

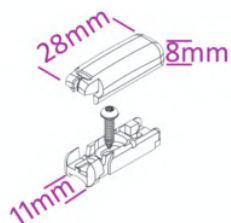
Bestellbreite

= Lichtes Breitenmaß abzgl. 3mm

Bestellhöhe

= Lichtes Höhenmaß abzgl. 5mm

Menge	Stoff-Nr.	Profilfarbe	Lichtes Maß Breite	Bestellbreite in cm	Lichtes Maß Höhe	Bestellhöhe in cm



Glasfalzausführung SCHRÄG

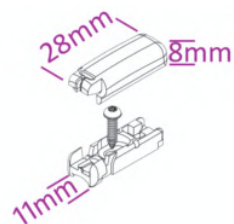
Bestellbreite

= Lichtes Breitenmaß abzgl. 1mm

Bestellhöhe

= Lichtes Höhenmaß

Menge	Stoff-Nr.	Profilfarbe	Lichtes Maß Breite	Bestellbreite in cm	Lichtes Maß Höhe	Bestellhöhe in cm



Glasfalzausführung **ABGERUNDET**

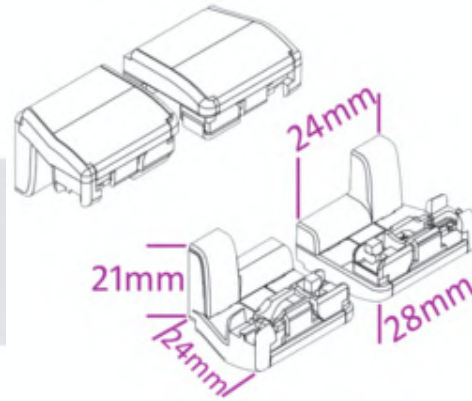
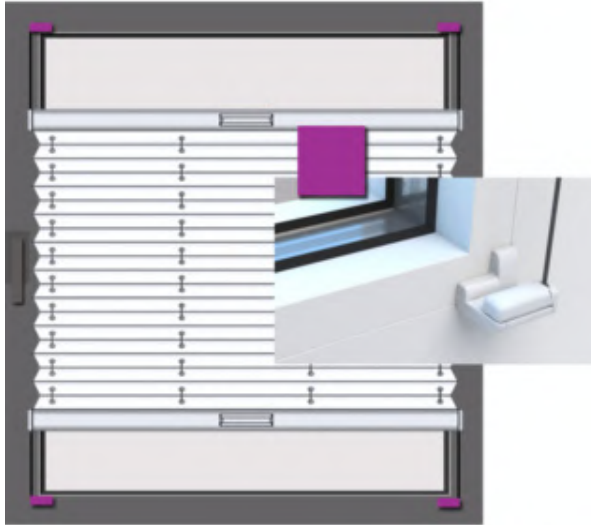
Bestellbreite

= Lichtes Breitenmaß abzgl. 3mm

Bestellhöhe

= Lichtes Höhenmaß

Menge	Stoff-Nr.	Profilfarbe	Lichtes Maß Breite	Bestellbreite in cm	Lichtes Maß Höhe	Bestellhöhe in cm





Glasfalznut Aussenkante

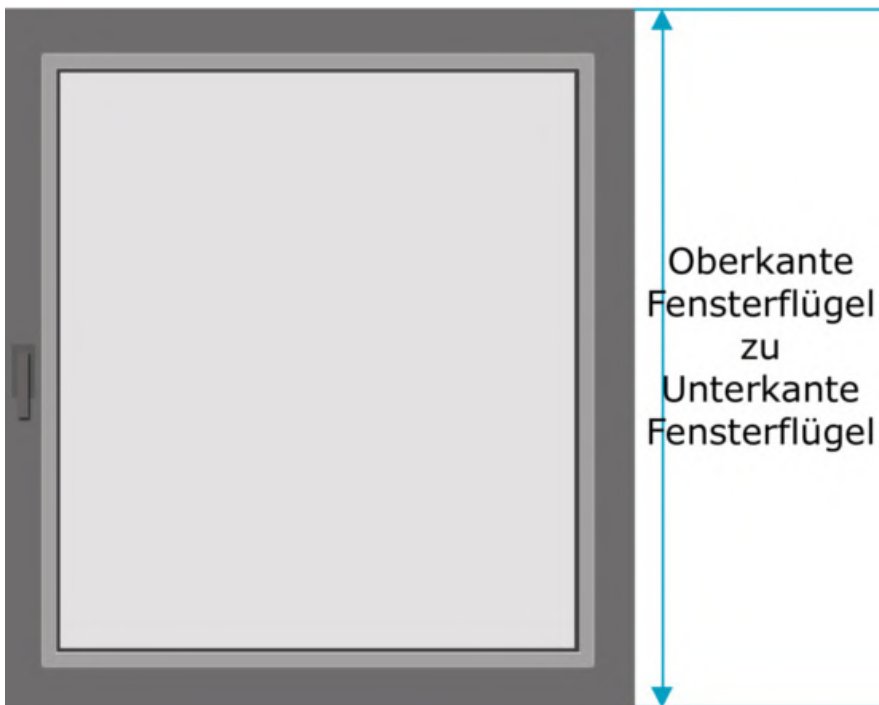
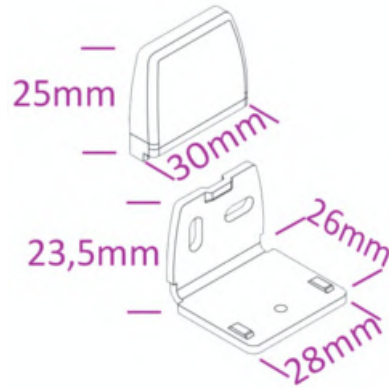
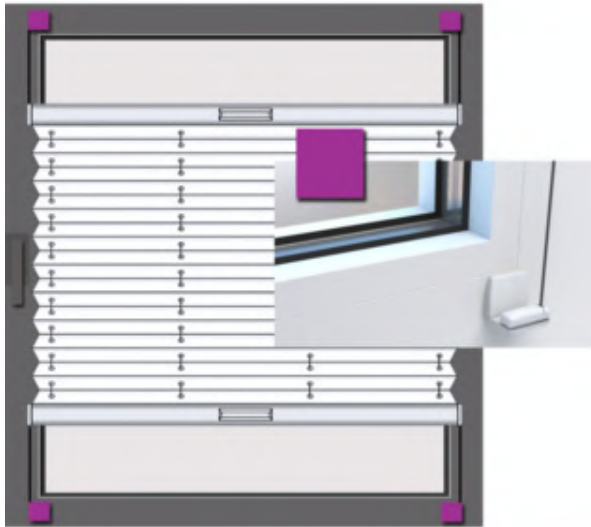
Bestellbreite

= Lichtes Breitenmaß von Aussenkante Falznut Glasleiste zu Aussenkante Falznut Glasleiste zzgl. 5mm

Bestellhöhe

= Lichtes Höhenmaß von Aussenkante Falznut Glasleiste zu Aussenkante Falznut Glasleiste abzgl. 8mm

Menge	Stoff-Nr.	Profilfarbe	Lichte Breite Falznut	Bestellbreite in cm	Lichte Höhe Falznut	Bestellhöhe in cm



Oberkante
Fensterflügel
zu
Unterkante
Fensterflügel



Aussenkante Falznut
zu Aussenkante Falznut
Glasleisten frontseitig



Glasfalznut Aussenkante

Bestellbreite

= Lichtes Breitenmaß von Aussenkante Falznut Glasleiste
zu Aussenkante Falznut Glasleiste zzgl. 1cm
Beim Aufmaß auf vorstehende Beschläge achten (Fenstergriff)

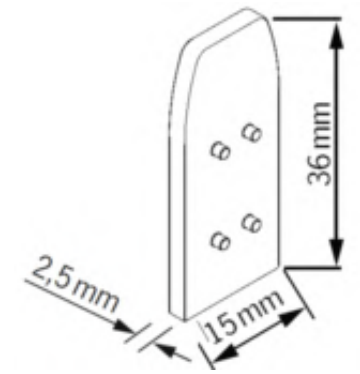
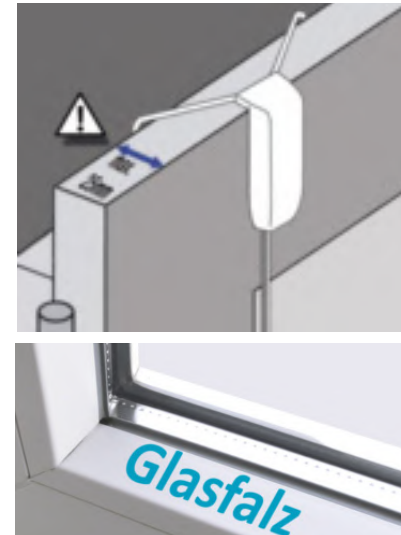
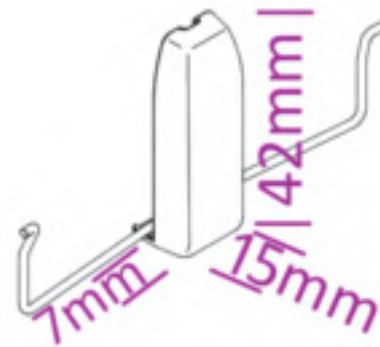
Flügelhöhe Aussenkante

Bestellhöhe

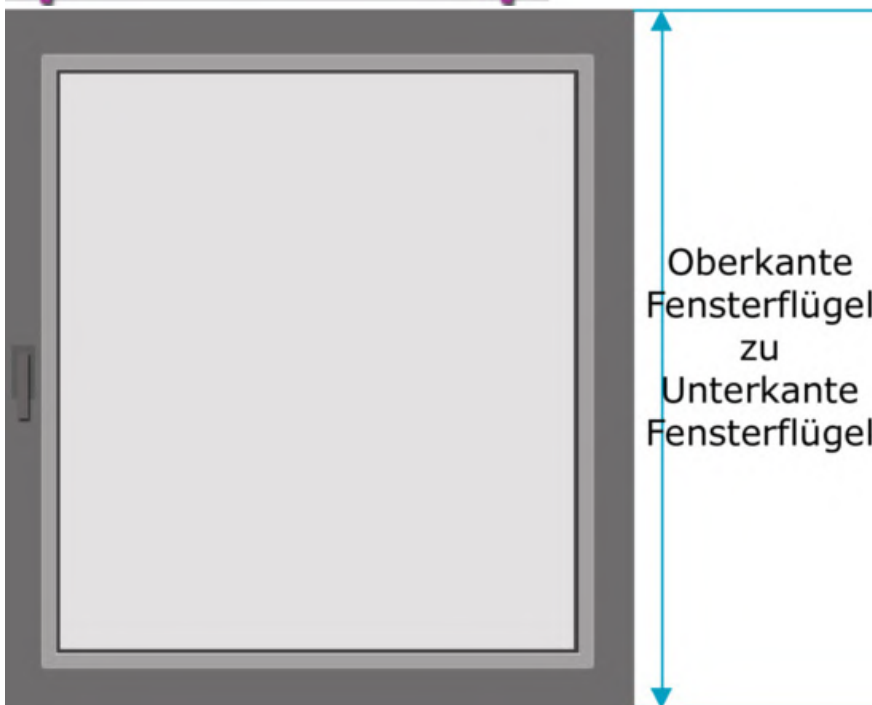
= Lichtes Höhenmaß von Oberkante *Fensterflügel*
zu Unterkante *Fensterflügel* abzgl. 4cm

Menge	Stoff-Nr.	Profilfarbe	Lichte Breite Falznut	Bestellbreite in cm	Flügelhöhe	Bestellhöhe in cm

Glasfalz GERADE



Distanzplatte



Oberkante
Fensterflügel
zu
Unterkante
Fensterflügel



*Wabenplissee 13mm!

Glasfalztiefe 10mm (13mm bei Wabenplissee)
= Montage mit 2 Stück Distanzplatten* pro Klemmträger
Max. Stärke Fensterflügel 20mm

Glasfalztiefe 12mm (15mm bei Wabenplissee)
= Montage mit 1 Stück Distanzplatten* pro Klemmträger
Max. Stärke Fensterflügel 23mm

Glasfalztiefe 15mm (18mm bei Wabenplissee)
= Montage ohne Distanzplatte
Max. Stärke Fensterflügel 25mm

Bestellbreite

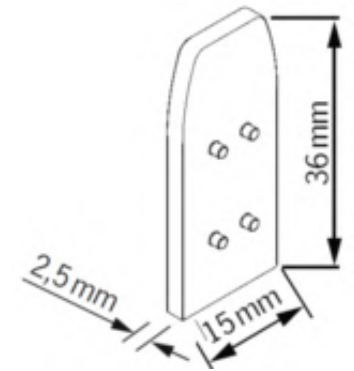
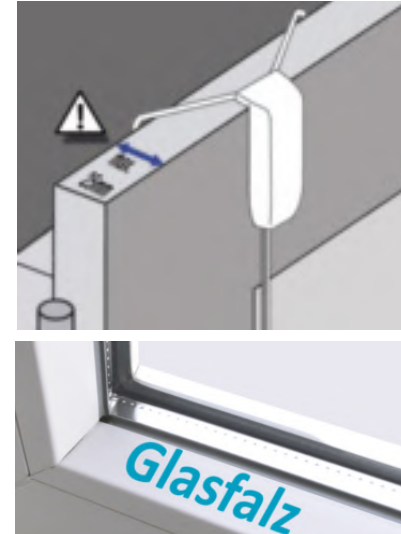
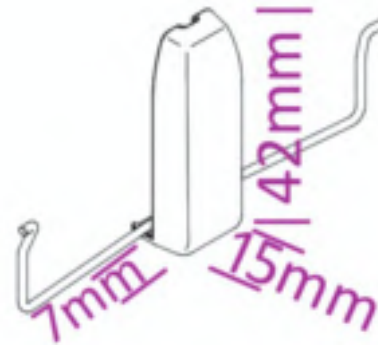
= Lichtes Breitenmaß Glasfalz abzgl. 3mm

Flügelhöhe Aussenkante

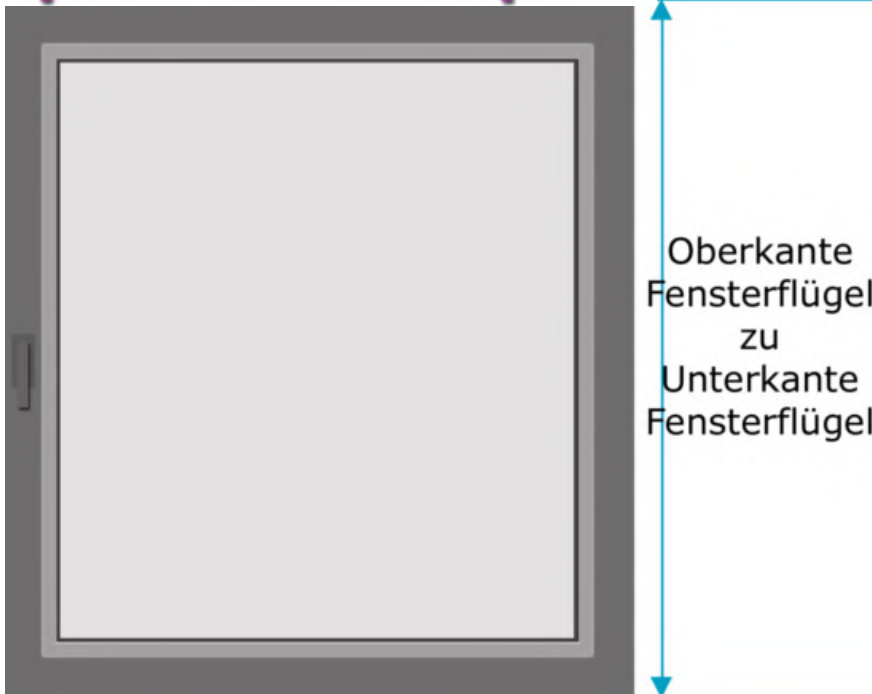
Bestellhöhe

= Lichtes Höhenmaß von Oberkante *Fensterflügel*
zu Unterkante *Fensterflügel* abzgl. 56mm

Menge	Stoff-Nr.	Profilfarbe	Lichtes Maß Breite	Bestellbreite in cm	Flügelhöhe	Bestellhöhe in cm



Distanzplatte



Oberkante
Fensterflügel
zu
Unterkante
Fensterflügel



*Wabenplissee 13mm!

Glasfalztiefe 10mm (13mm bei Wabenplissee)
= Montage mit 2 Stück Distanzplatten* pro Klemmträger
Max. Stärke Fensterflügel 20mm

Glasfalztiefe 12mm (15mm bei Wabenplissee)
= Montage mit 1 Stück Distanzplatten* pro Klemmträger
Max. Stärke Fensterflügel 23mm

Glasfalztiefe 15mm (18mm bei Wabenplissee)
= Montage ohne Distanzplatte
Max. Stärke Fensterflügel 25mm

Bestellbreite

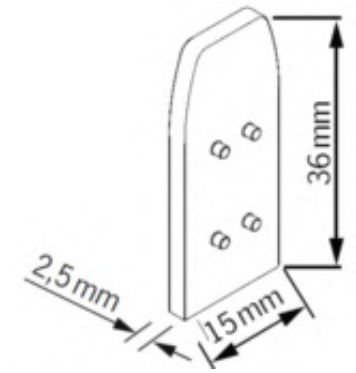
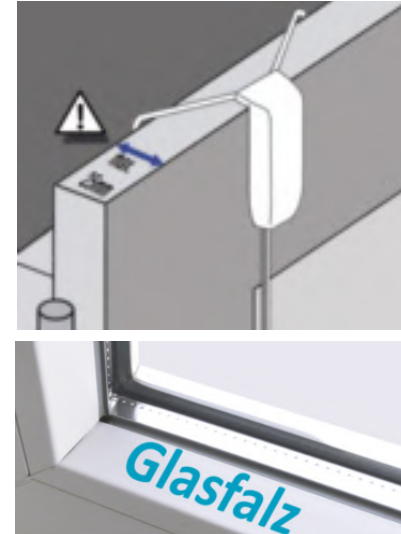
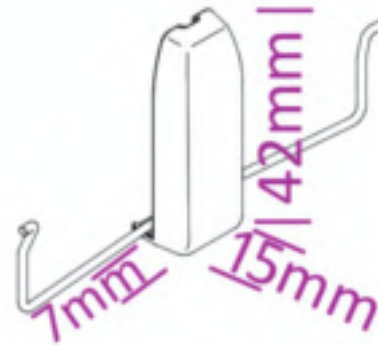
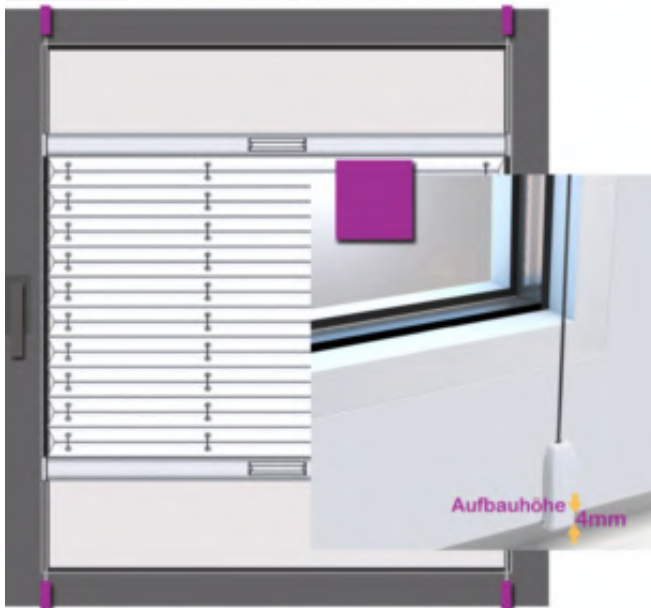
= Lichtes Breitenmaß Glasfalz

Flügelhöhe Aussenkante

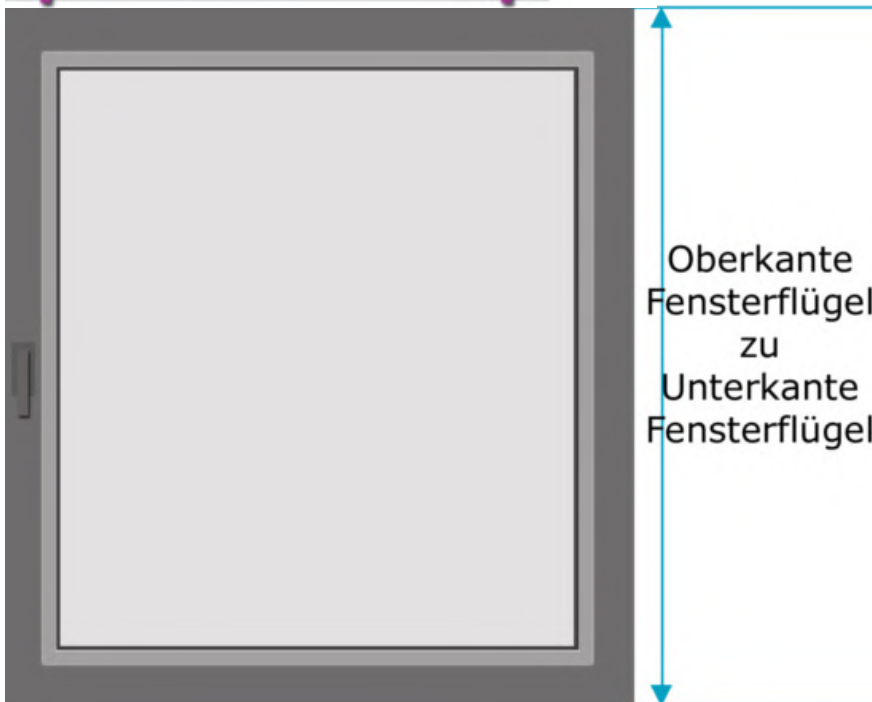
Bestellhöhe

= Lichtes Höhenmaß von Oberkante *Fensterflügel*
zu Unterkante *Fensterflügel* abzgl. 56mm

Menge	Stoff-Nr.	Profilfarbe	Lichtes Maß Breite	Bestellbreite in cm	Flügelhöhe	Bestellhöhe in cm



Distanzplatte



*Wabenplissee 13mm!

Glasfalztiefe 10mm (13mm bei Wabenplissee)
= Montage mit 2 Stück Distanzplatten* pro Klemmträger
Max. Stärke Fensterflügel 20mm

Glasfalztiefe 12mm (15mm bei Wabenplissee)
= Montage mit 1 Stück Distanzplatten* pro Klemmträger
Max. Stärke Fensterflügel 23mm

Glasfalztiefe 15mm (18mm bei Wabenplissee)
= Montage ohne Distanzplatte
Max. Stärke Fensterflügel 25mm

Bestellbreite

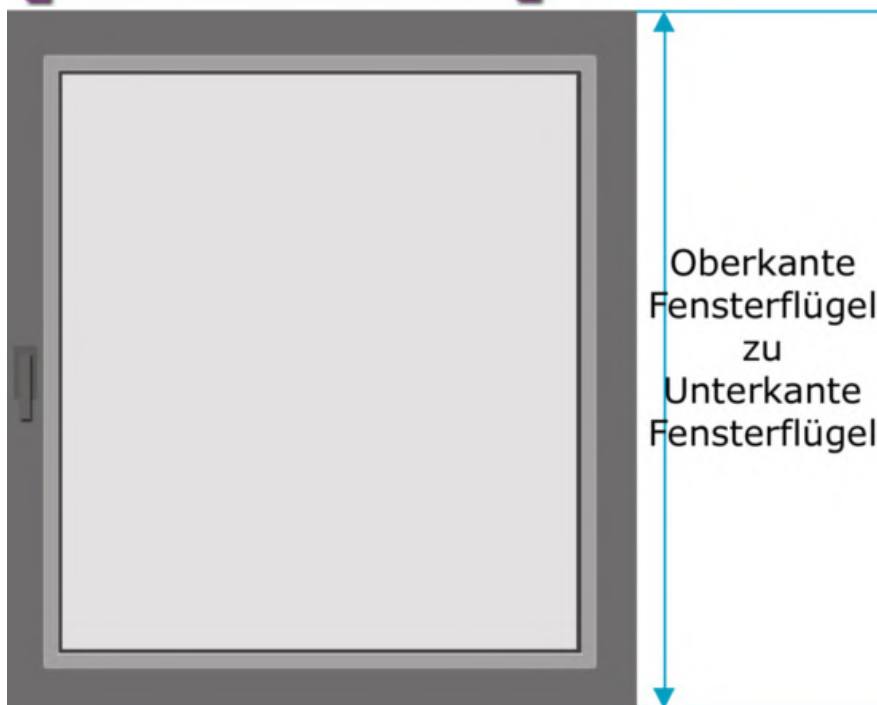
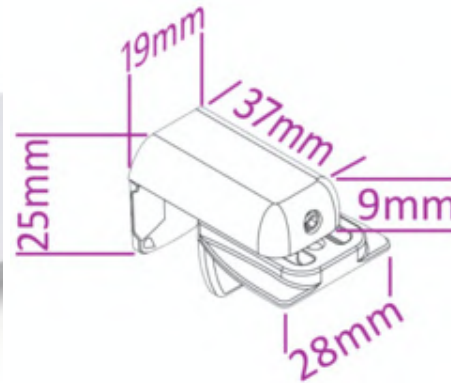
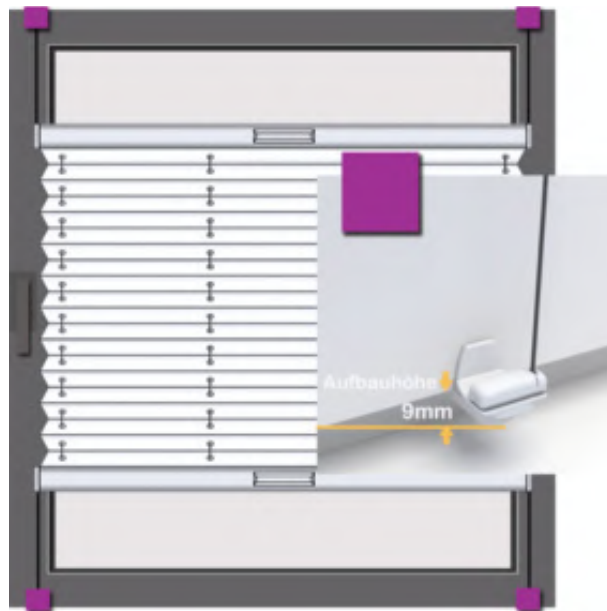
= Lichtes Breitenmaß Glasfalz abzgl. 3mm

Flügelhöhe Aussenkante

Bestellhöhe

= Lichtes Höhenmaß von Oberkante *Fensterflügel*
zu Unterkante *Fensterflügel* abzgl. 56mm

Menge	Stoff-Nr.	Profilfarbe	Lichtes Maß Breite	Bestellbreite in cm	Flügelhöhe	Bestellhöhe in cm





Glasfalznut Aussenkante

Bestellbreite

= Lichtes Breitenmaß von Aussenkante Falznut Glasleiste
zu Aussenkante Falznut Glasleiste zzgl. 1cm
Beim Aufmaß auf vorstehende Beschläge achten (Fenstergriff)

Flügelhöhe Aussenkante

Bestellhöhe

= Lichtes Höhenmaß von Oberkante *Fensterflügel*
zu Unterkante *Fensterflügel* abzgl. 1cm

Menge	Stoff-Nr.	Profilfarbe	Lichte Breite Falznut	Bestellbreite in cm	Flügelhöhe	Bestellhöhe in cm