

Einfach und entspannt richtig messen

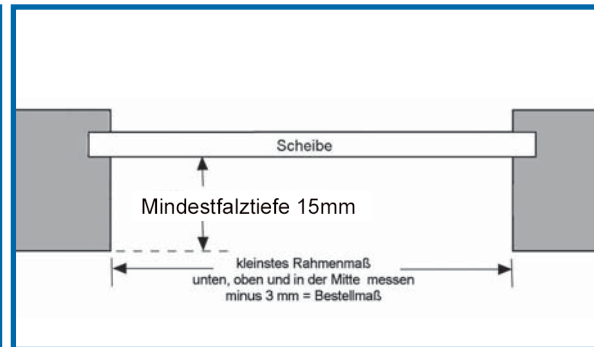
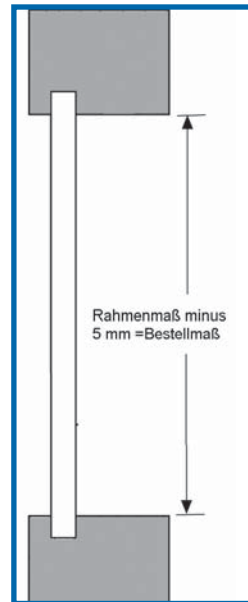
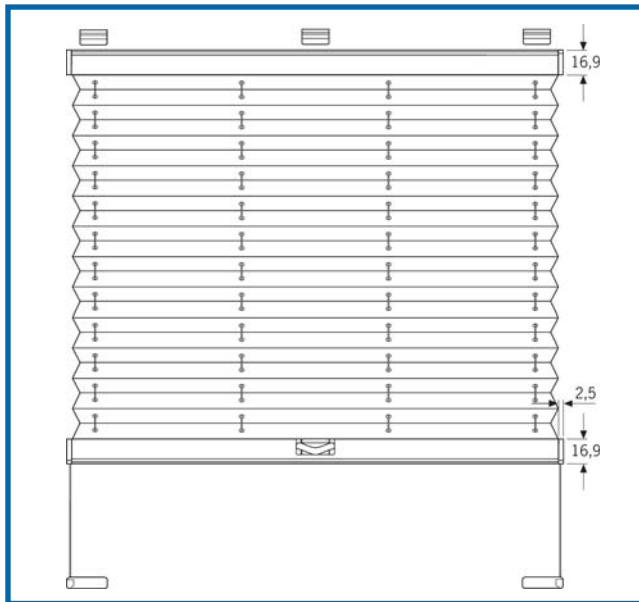
Montage in die gerade Glasleiste

Montage in die schräge Glasleiste

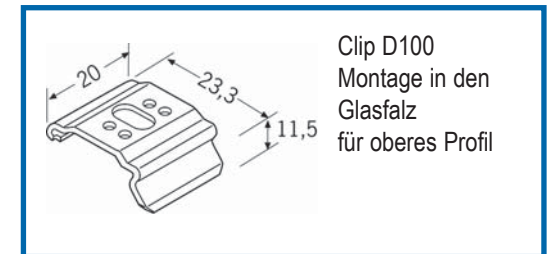
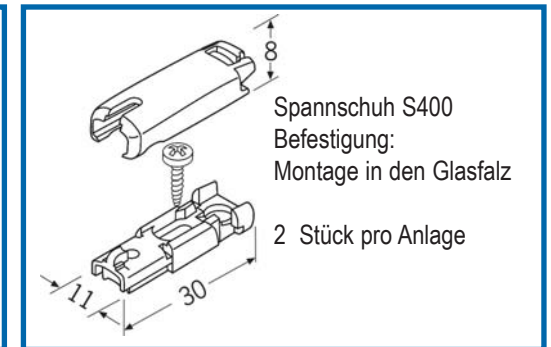
Montage in die runde Glasleiste

Montage auf den Rahmen

Montage auf den Kunststoff-
Fensterflügel mit Klemmträger

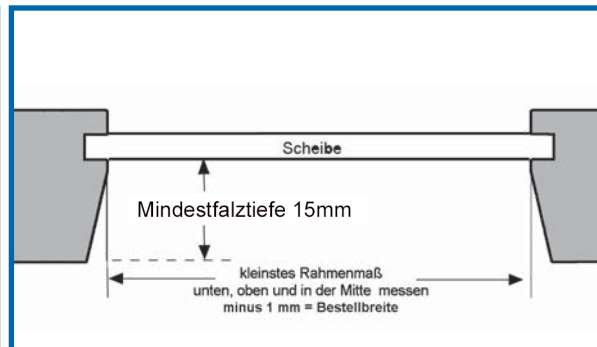
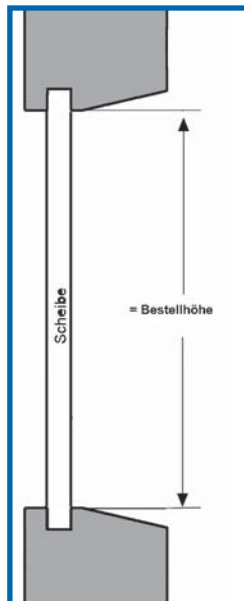
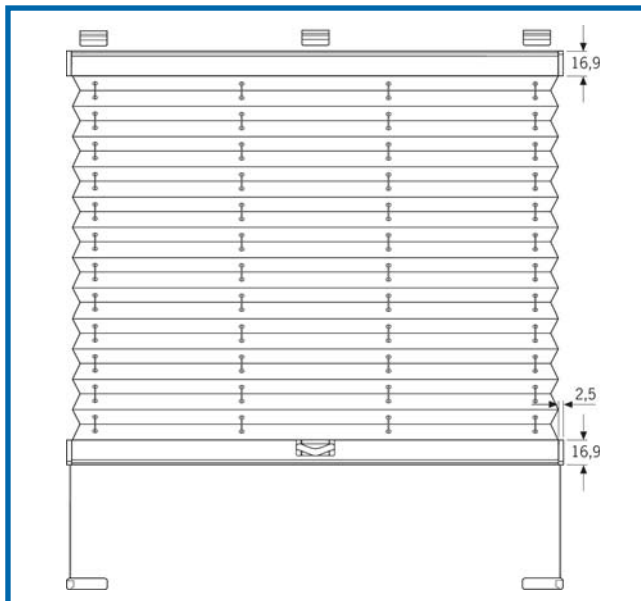


Lichtes Rahmenmaß
(Glasfläche inkl. Gummidichtung)
abzgl. -3mm = **Bestellbreite**

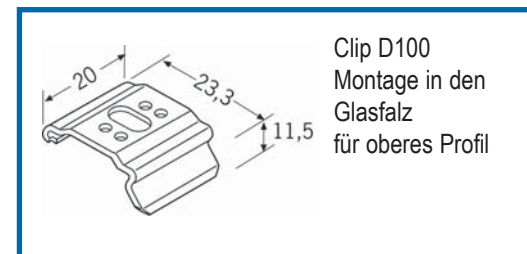
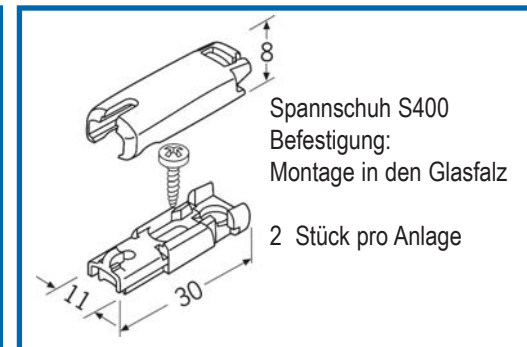


Menge	Stoff-Nr.	Profilfarbe	Breite Rahmenmaß gemessen	Bestellbreite in cm	Höhe Rahmenmaß gemessen	Bestellhöhe in cm	Position Raum

Aufmaßblatt Modell VS1 Montage in den Glasfalz - Glasleiste abgeschrägt

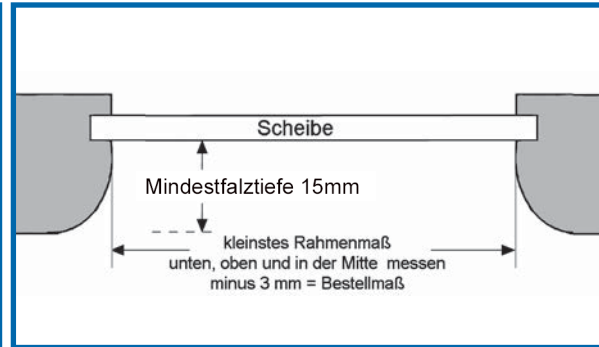
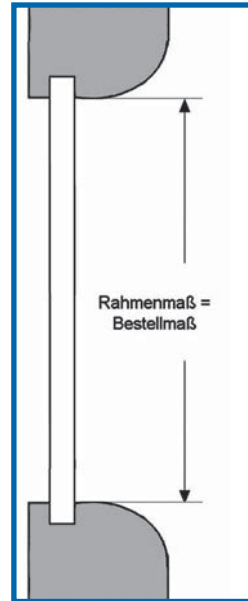
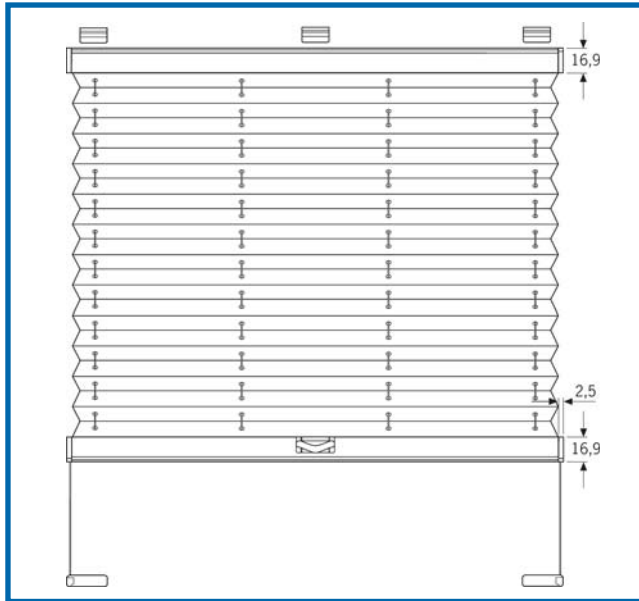


Lichtes Rahmenmaß
(Glasfläche inkl. Gummidichtung)
abzgl. -1mm = **Bestellbreite**

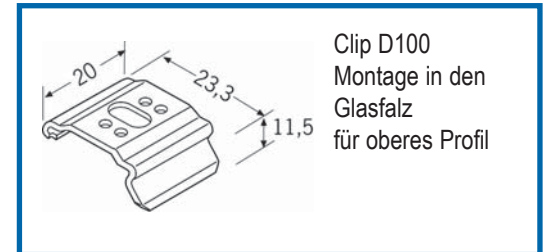
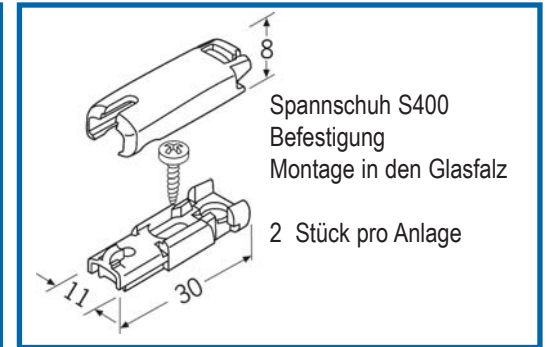


Menge	Stoff-Nr.	Profilfarbe	Breite Rahmenmaß gemessen	Bestellbreite in cm	Höhe Rahmenmaß gemessen	Bestellhöhe in cm	Position Raum

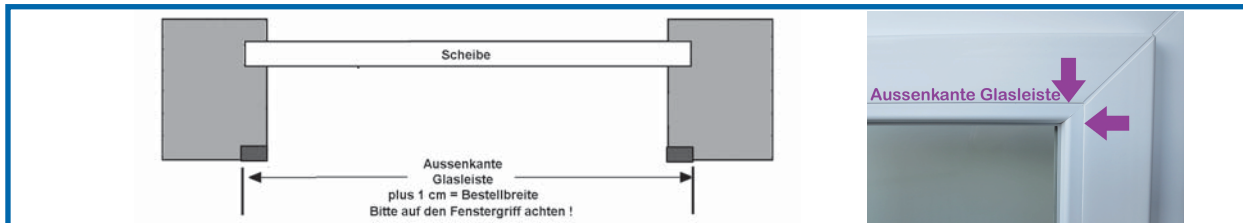
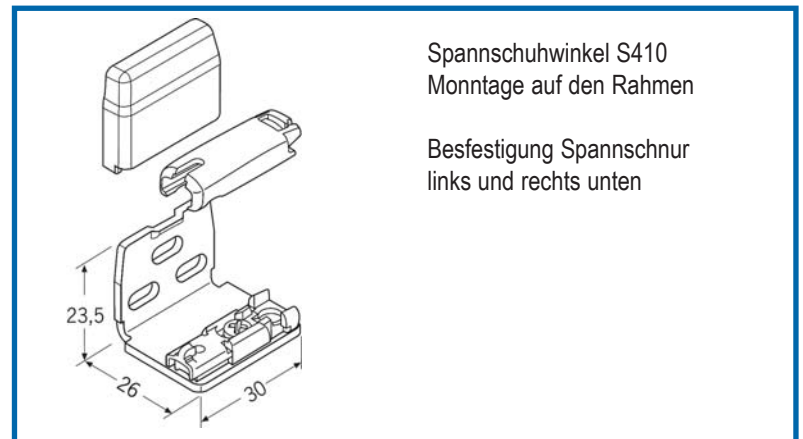
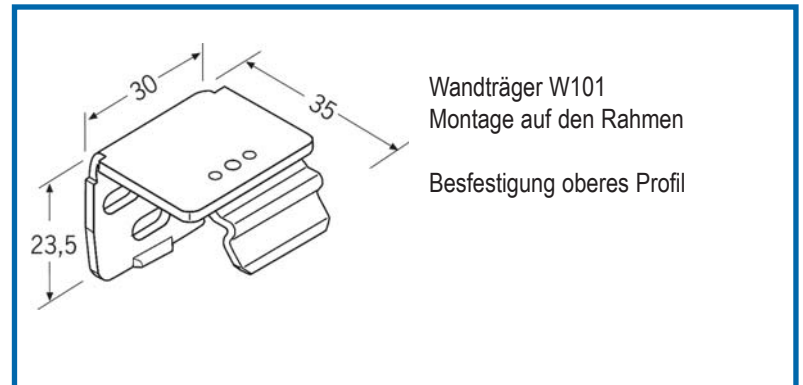
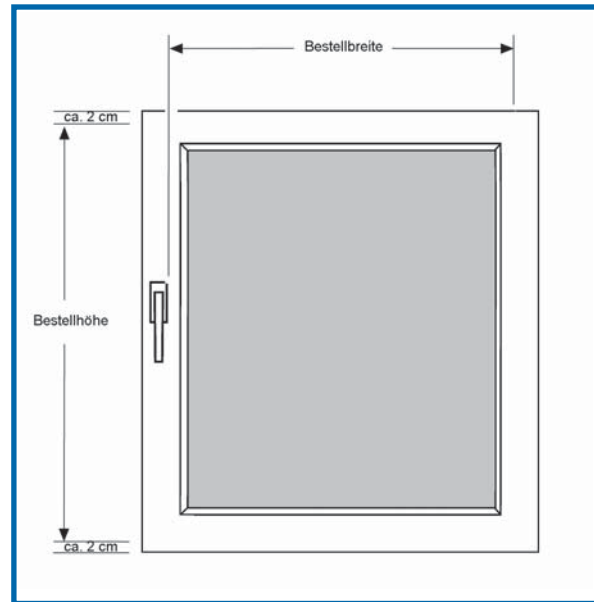
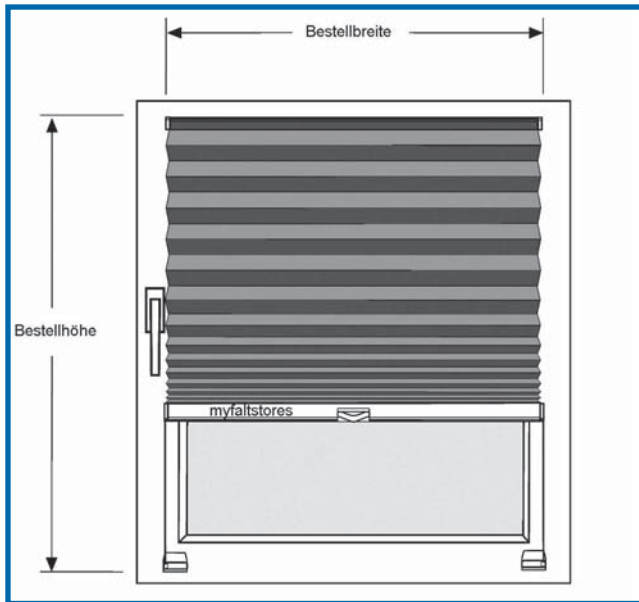
Aufmaßblatt Modell VS1 Montage in den Glasfalz - Glasleiste abgerundet



Lichtes Rahmenmaß
(Glasfläche inkl. Gummidichtung)
abzgl. -3mm = **Bestellbreite**

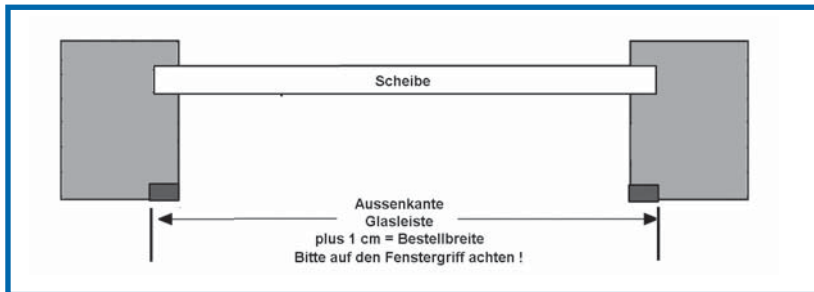
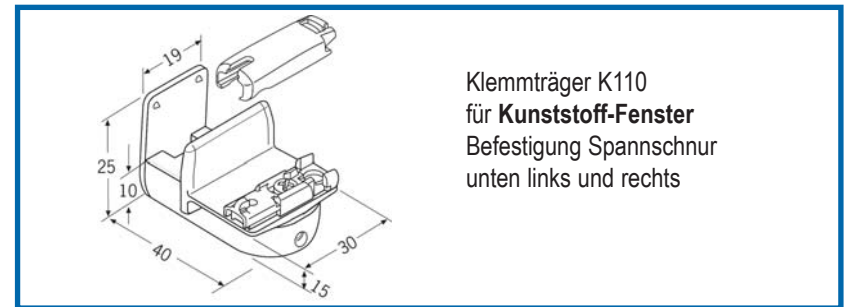
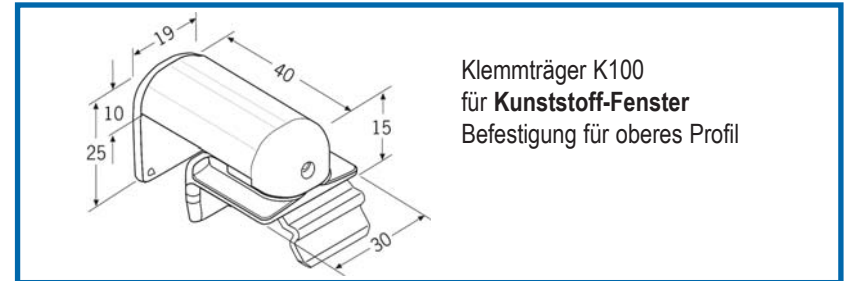
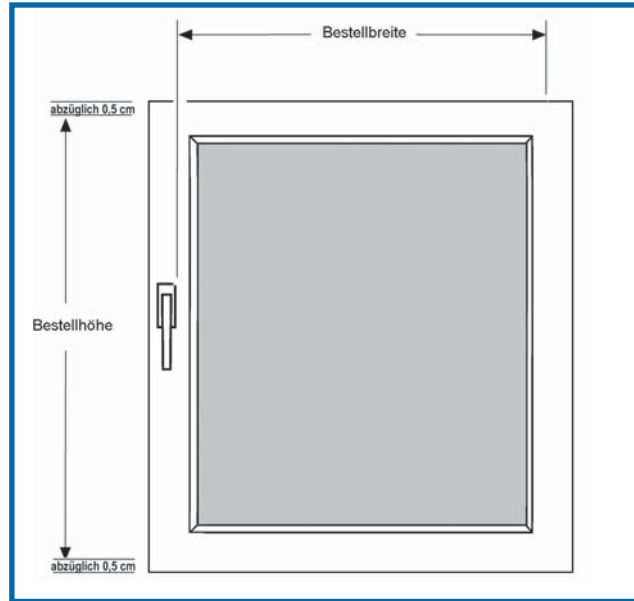
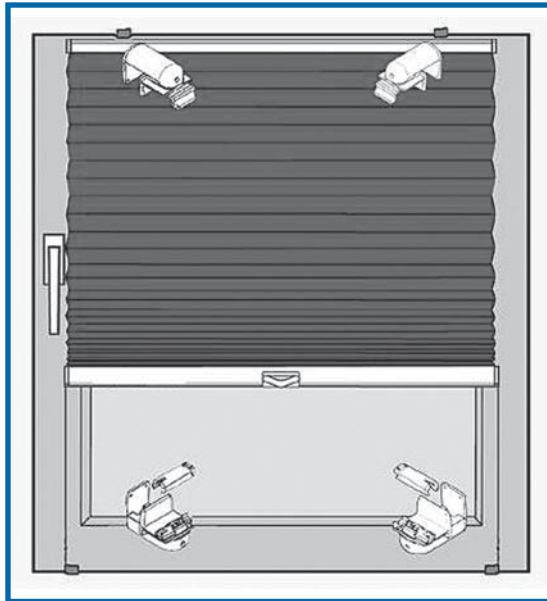


Menge	Stoff-Nr.	Profilfarbe	Breite Rahmenmaß gemessen	Bestellbreite in cm	Höhe Rahmenmaß gemessen	Bestellhöhe in cm	Position Raum



Menge	Stoff-Nr.	Profilfarbe	Aussenkante Breite Glasleisten	Bestellbreite in cm	Höhe Flügelmaß gemessen	Bestellhöhe in cm	Position Raum

Aufmaßblatt Modell VS1 Montage mit Klemmträgern ohne bohren auf den Flügel



**Bestellhöhe = lichte Flügelmaß Höhe abzüglich 1cm
(0,5cm oben / 0,5cm unten)**

Menge	Stoff-Nr.	Profilfarbe	Aussenkante Breite Glasleisten	Bestellbreite in cm	Höhe Flügelmaß gemessen	Bestellhöhe in cm	Position Raum