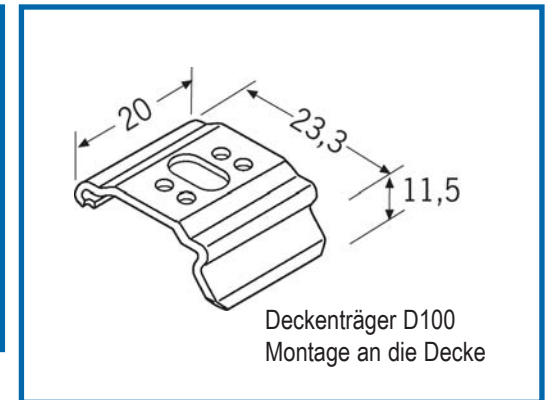
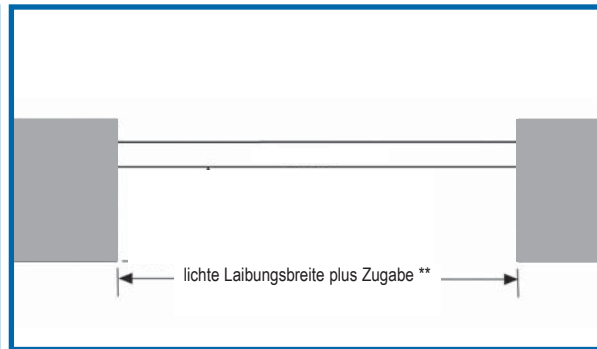
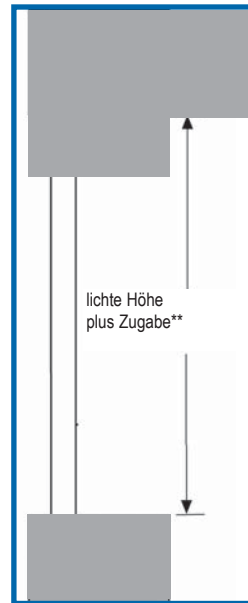
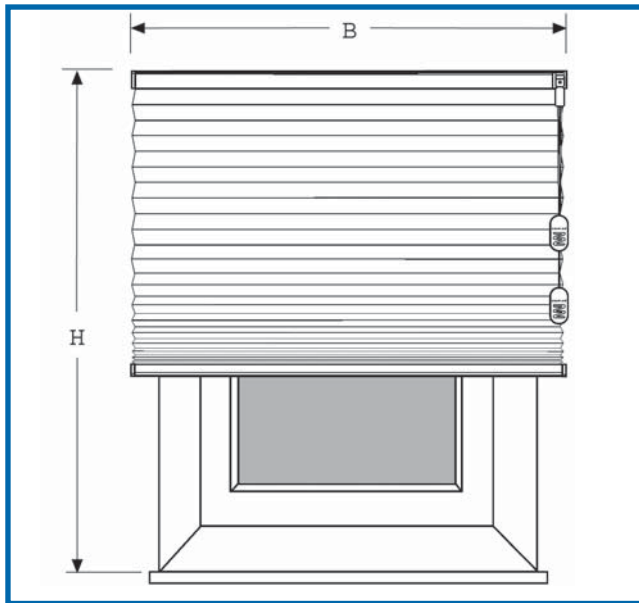




Einfach und entspannt richtig messen

Montage an die Decke

Montage an die Wand



****Empfohlene Zugabe**

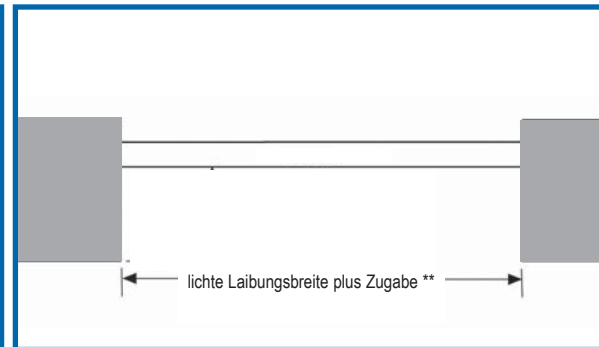
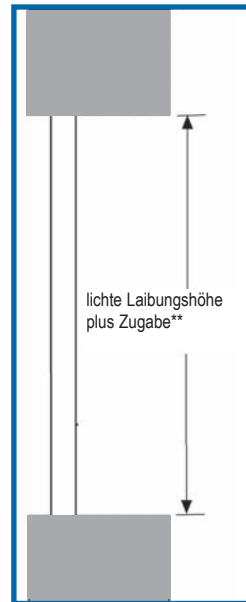
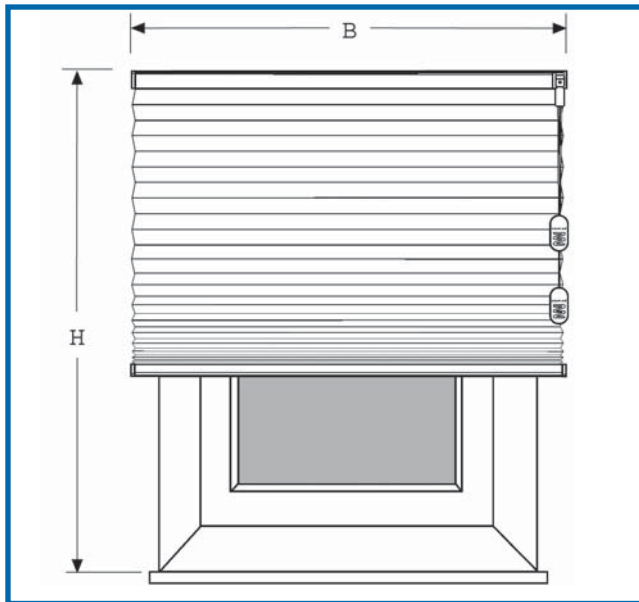
Zugabe in der Breite links und rechts je ca. + 6 cm

Zugabe in der Höhe
Unten ca. + 4cm unterhalb Fensterbank
(Überstand der Fensterbank zur Raumseite beachten - Ausladung Spannwinkel = 26mm)

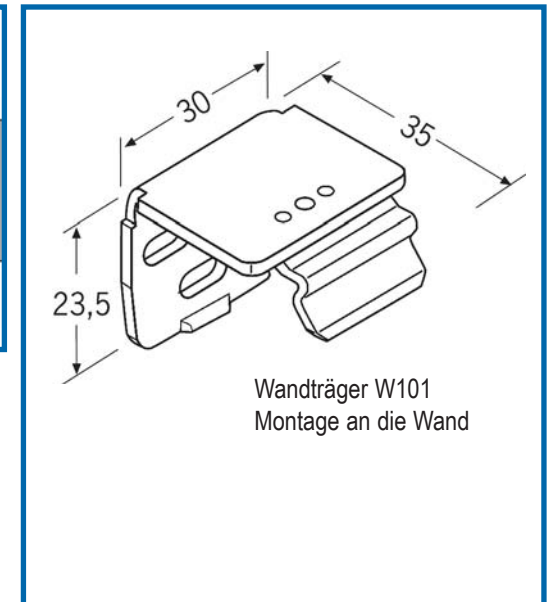
Bei bodenlangen Anlagen oder bis auf Fensterbank - Bodenfreiheit von ca. - 2cm abziehen

Menge	Stoff-Nr.	Profilfarbe	lichte Laibungsbreite	Bestellbreite in cm	lichte Laibungshöhe	Bestellhöhe in cm	Bedienungsseite

Aufmaßblatt Modell F1 Montage an die Wand - vor die Laibung



****Empfohlene Zugabe**
 Zugabe in der Breite links und rechts je ca. + 6 cm
 Zugabe in der Höhe
 Oben ca. + 10cm
 Unten ca. + 4 cm unterhalb Fensterbank



Bei bodenlangen Anlagen oder bis auf Fensterbank - Bodenfreiheit von ca. - 2cm abziehen

Menge	Stoff-Nr.	Profilfarbe	lichte Laibungsbreite	Bestellbreite in cm	lichte Laibungshöhe	Bestellhöhe in cm	Bedienungsseite