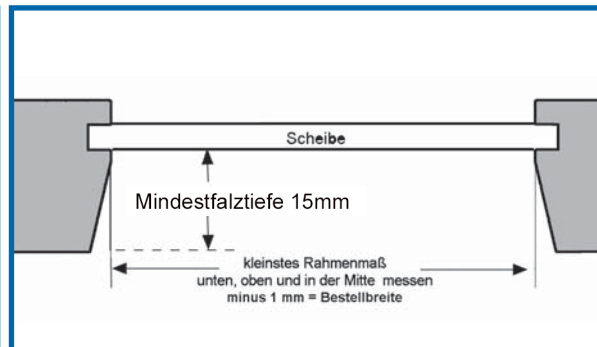
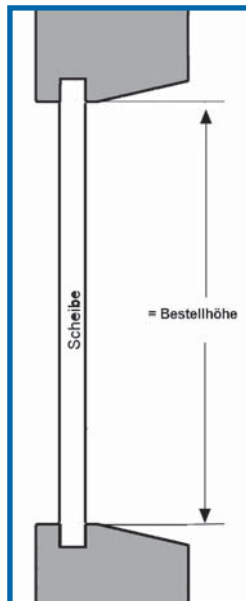
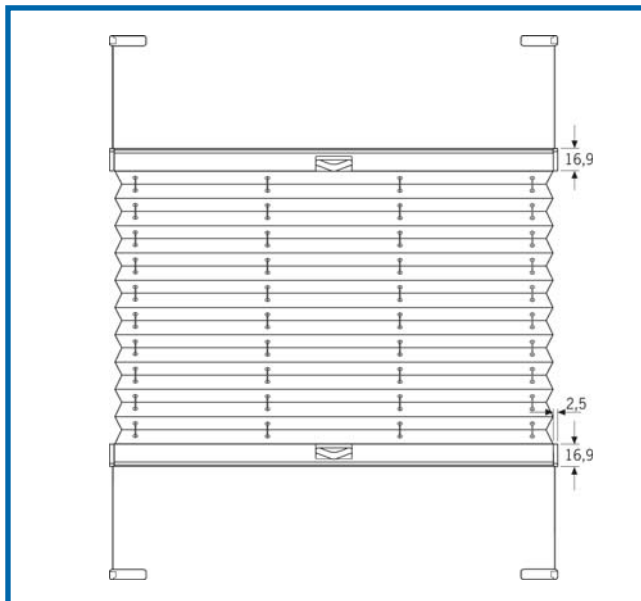
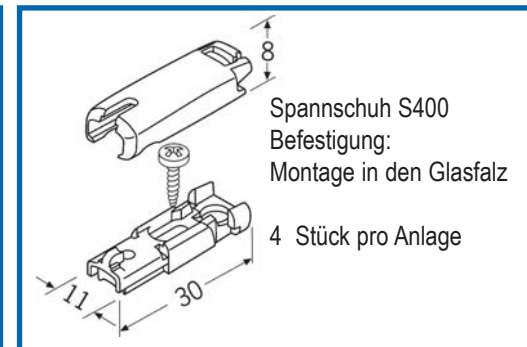


Aufmaßblatt Modell VS2 Montage in den Glasfalz - Glasleiste abgeschrägt



Lichtes Rahmenmaß
(Glasfläche inkl. Gummidichtung)
abzgl. -1mm = **Bestellbreite**



Menge	Stoff-Nr.	Profilfarbe	Breite Rahmenmaß gemessen	Bestellbreite in cm	Höhe Rahmenmaß gemessen	Bestellhöhe in cm	Position Raum