

Montage
ohne
bohren

Einfach und entspannt richtig messen

Montage KLEBEPLATTE in den Glasfalz*

Glasleiste gerade
Glasleiste leicht schräg

+ absolut planer Falzausführung
ohne Wölbung

für Fenster aus Kunststoff

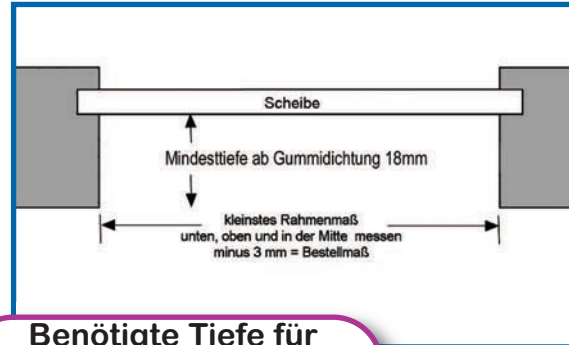
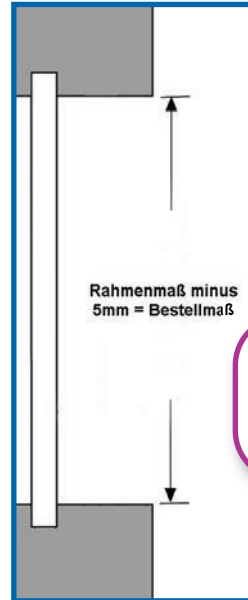
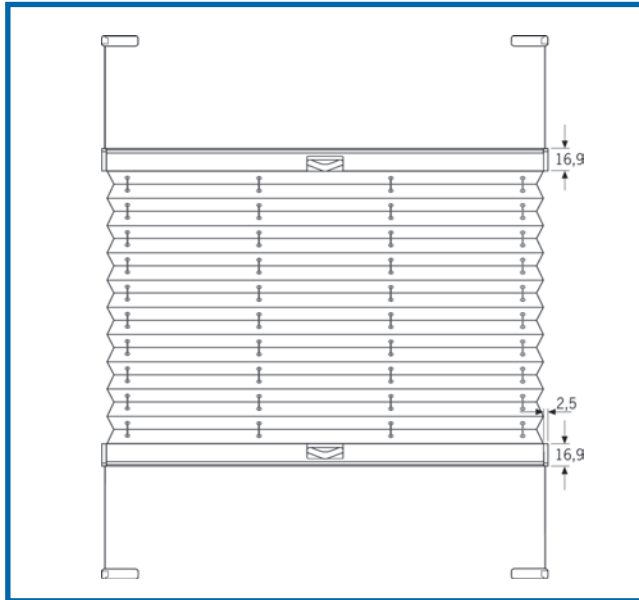
*benötigte Tiefe für Klebefläche ab
Gummidichtung min. 18mm

Montage KLEBEWINKEL frontseitig an Glasleiste

Glasleiste gerade
Glasleiste leicht schräg

für Fenster aus Kunststoff
Mindest-Glasfalztiefe 6mm

**Aufmaßblatt Modell VS2 Montage in den Glasfalz
Glasfalz gerade und in absoluter planer Falzausführung**



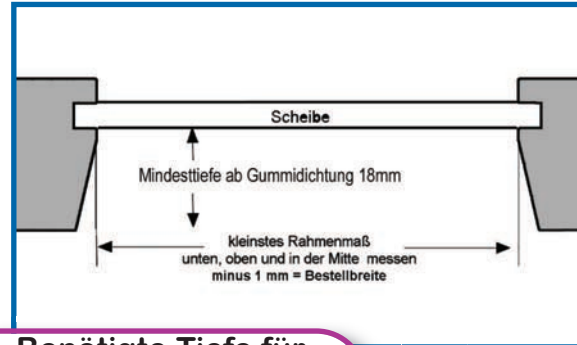
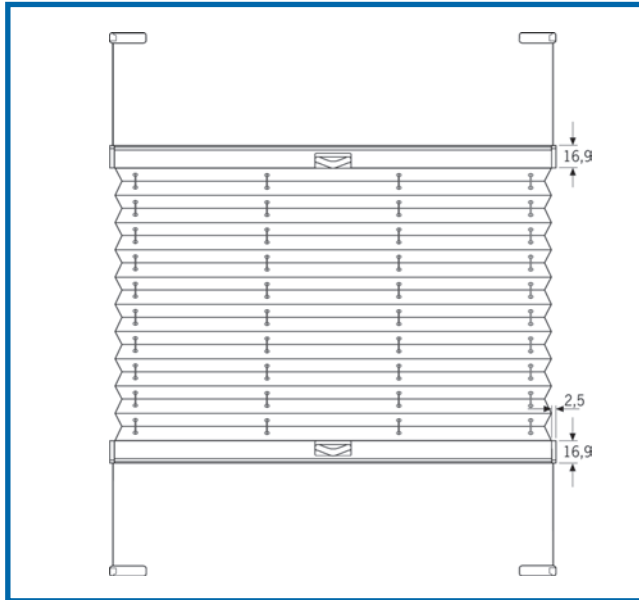
Klebeplatte K500
mit Spannschuh weiß
4 Stück pro Anlage

**Benötigte Tiefe für
die Klebefläche ab
Gummidichtung
= Mind. 18mm**

**Montage
ohne
bohren**

Menge	Stoff-Nr.	Profilfarbe	Breite Rahmenmaß gemessen	Bestellbreite in cm	Höhe Rahmenmaß gemessen	Bestellhöhe in cm	Position Raum

**Aufmaßblatt Modell VS2 Montage in den Glasfalz
Glasfalz leicht schräg und in absoluter planer Falzausführung**



Benötigte Tiefe für die Klebefläche ab Gummidichtung = Mind. 18mm

Montage ohne bohren

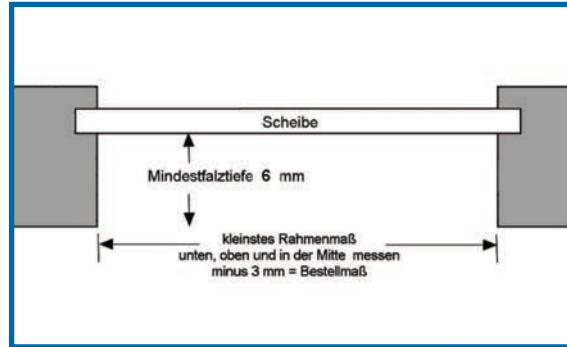
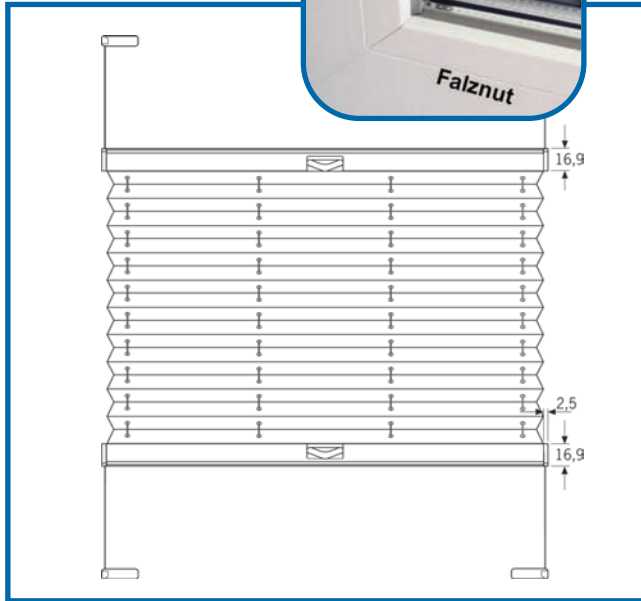


Klebeplatte K500 mit Spannschuh weiß
4 Stück pro Anlage

Menge	Stoff-Nr.	Profilfarbe	Breite Rahmenmaß gemessen	Bestellbreite in cm	Höhe Rahmenmaß gemessen	Bestellhöhe in cm	Position Raum



Aufmaßblatt Modell VS2 Montage Glasleiste - Glasfalz gerade Glasleiste frontseitig in absoluter planer und ebener Ausführung



Bei Glasleisten die durch eine erhabene Falznut umrandet sind muß die frontseitige Glasleistenhöhe 20mm messen um den Schenkel fachgerecht aufkleben zu können

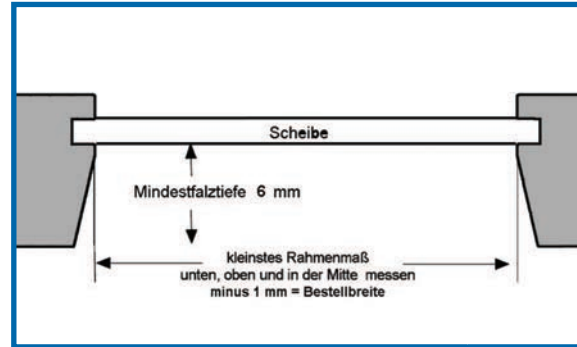
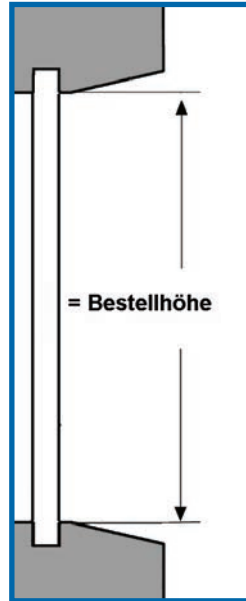
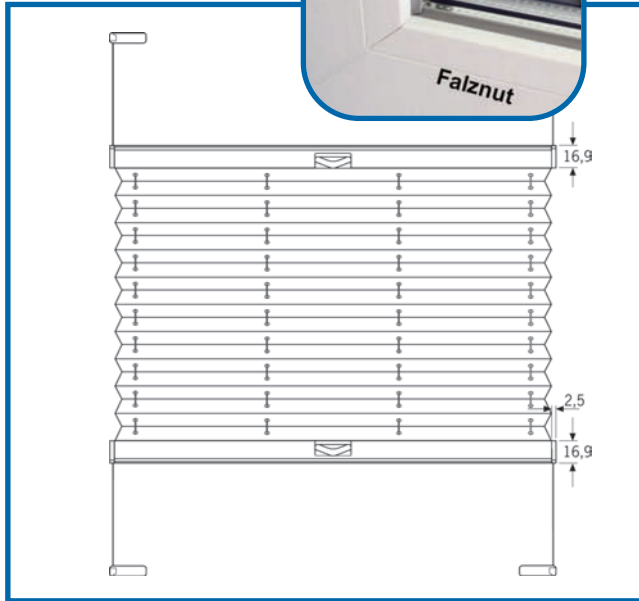
Montage ohne bohren

Klebewinkel K510
mit Spannschuh weiß
Schenkelhöhe = 20mm
4 Stück pro Anlage

Menge	Stoff-Nr.	Profilfarbe	Breite Rahmenmaß gemessen	Bestellbreite in cm	Höhe Rahmenmaß gemessen	Bestellhöhe in cm	Position Raum



Aufmaßblatt Modell VS2 Montage Glasleiste - Glasfalz leicht schräg Glasleiste frontseitig in absoluter planer und ebener Ausführung



Bei Glasleisten die durch eine erhabene Falznut umrandet sind muß die frontseitige Glasleistenhöhe 20mm messen um den Schenkel fachgerecht aufkleben zu können

Montage ohne bohren

Klebewinkel K510
mit Spannschuh weiß
Schenkelhöhe =20mm
4 Stück pro Anlage

Menge	Stoff-Nr.	Profilfarbe	Breite Rahmenmaß gemessen	Bestellbreite in cm	Höhe Rahmenmaß gemessen	Bestellhöhe in cm	Position Raum