



## Kinderleichte Montage ohne Vorkenntnisse

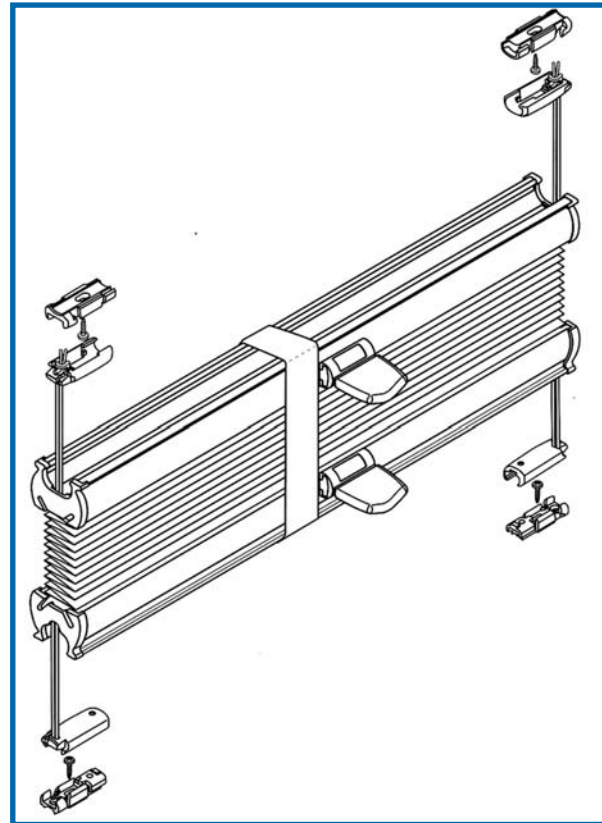
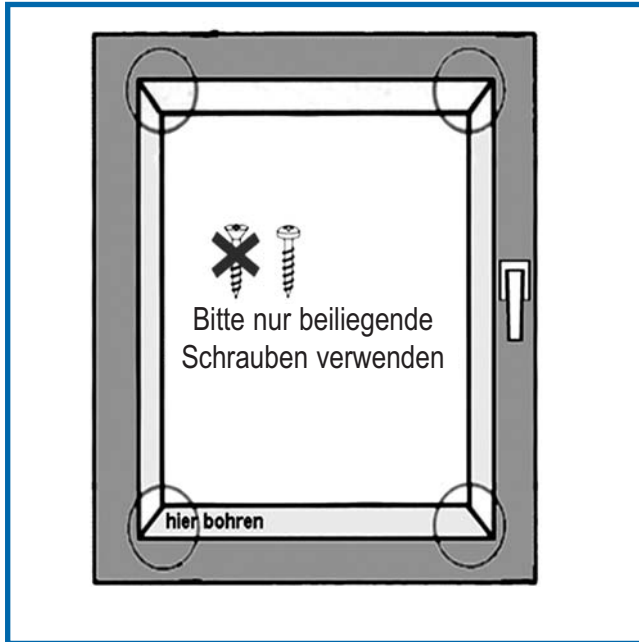
bärenstark mit detaillierten Anleitungen

**Montage in die Glasleiste**

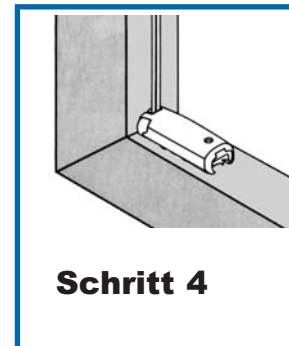
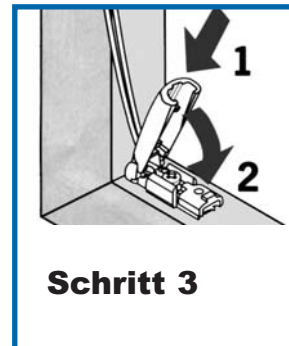
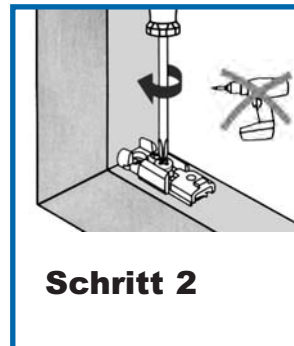
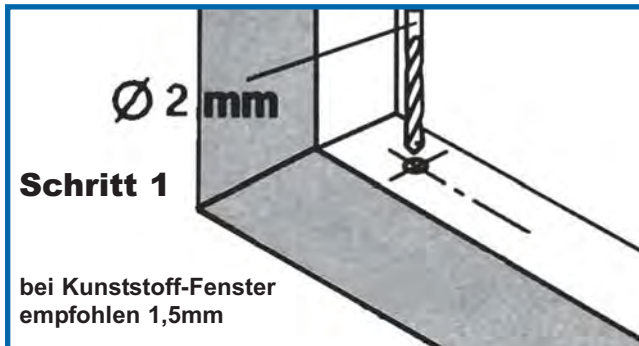
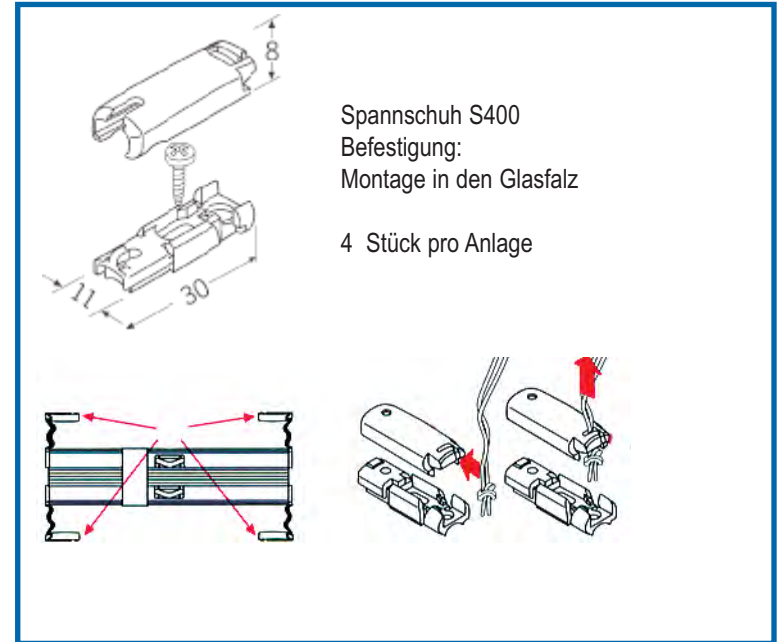
**Montage an die Glasleiste**

**Montage auf den Rahmen**

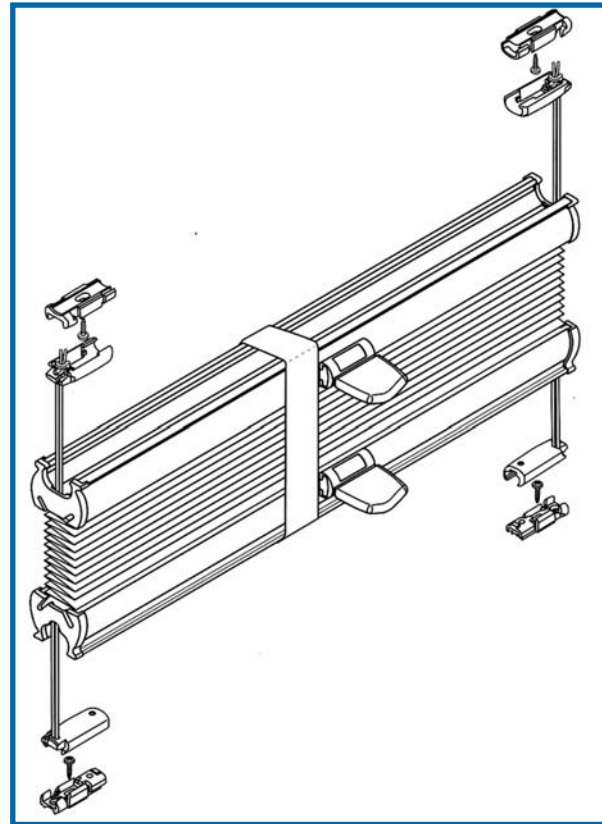
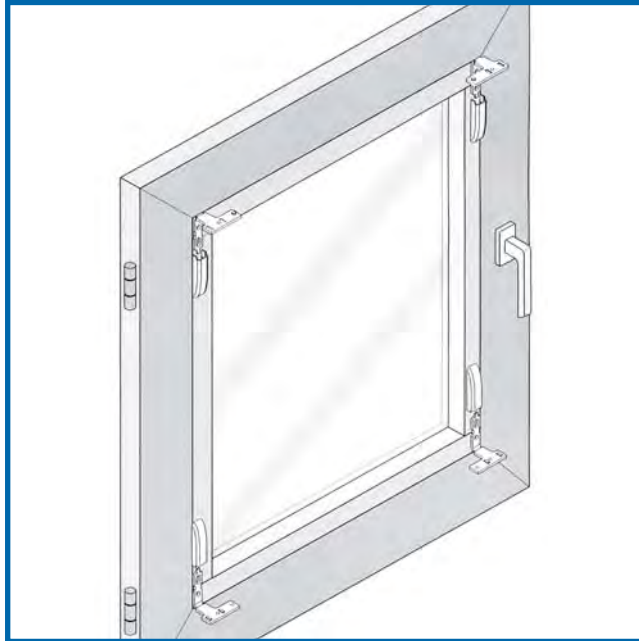
**Montage an Kunststoff  
Fensterflügel mit Klemmtägern**



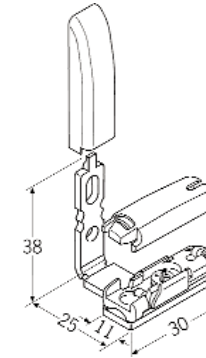
## Modell VS2 Montage in den Glasfalz



seitlicher Abstand = Faltstorebreite  
links und rechts 14mm eingerückt  
Abstand von der Scheibe (Dichtung)  
mindestens 12mm (Mitte Bohrloch)

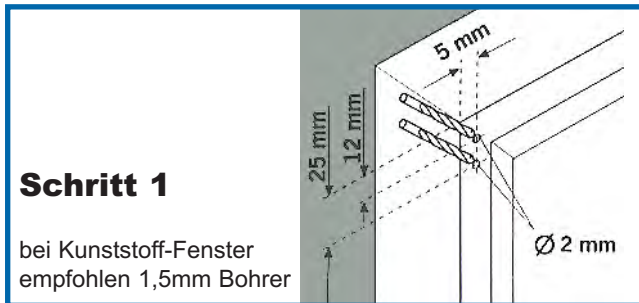
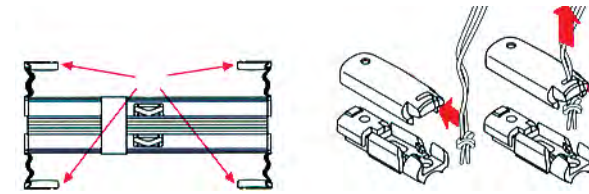


## Modell VS2 Montage auf Glasleisten



Spannschuhwinkel S420  
Befestigung:  
Montage auf Glasleisten

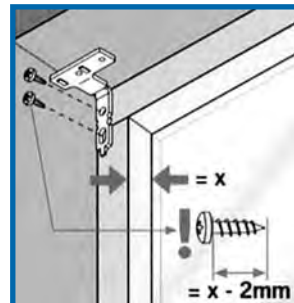
4 Stück pro Anlage  
(2 x LINKE - 2 x RECHTE Ausführung)



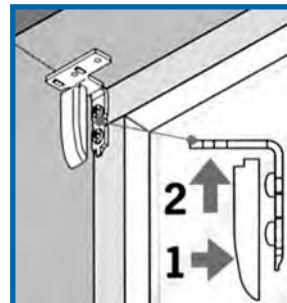
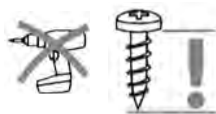
### Schritt 1

bei Kunststoff-Fenster  
empfohlen 1,5mm Bohrer

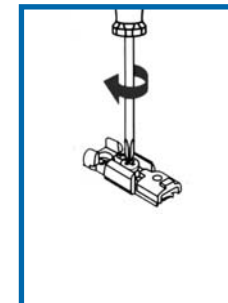
\*\*Bitte prüfen Sie vor der Montage die beiliegenden  
Schrauben - Schrauben nicht zu lang ?  
Schraubenlänge in Ordnung ? - um Beschädigungen  
am Glas zu vermeiden!



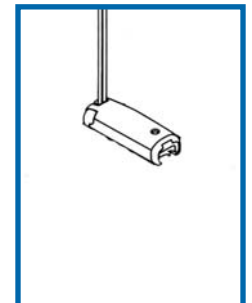
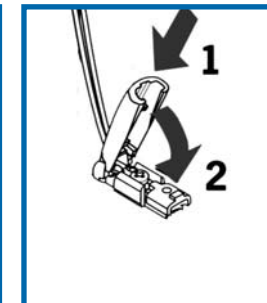
### Schritt 2



### Schritt 3

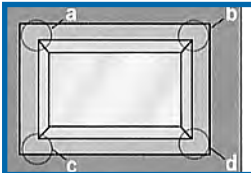


### Schritt 4

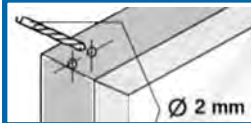


Schritt 4: Montage der Spannschuhe S400  
auf den Spannschuhwinkel S420

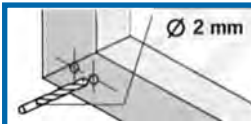
Bitte nur beiliegende  
Schrauben\*\* verwenden



Bitte nur beiliegende  
Schrauben verwenden



**Schritt 1**

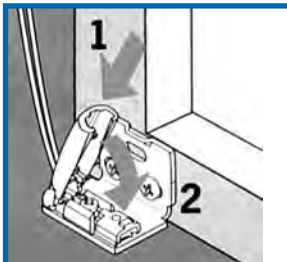


**Schritt 2**

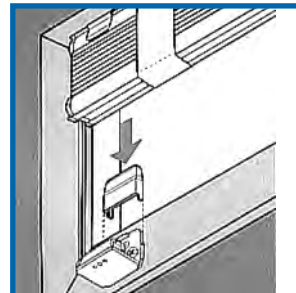
Bei Kunststoff-Fenster Bohrer 1,5mm empfohlen



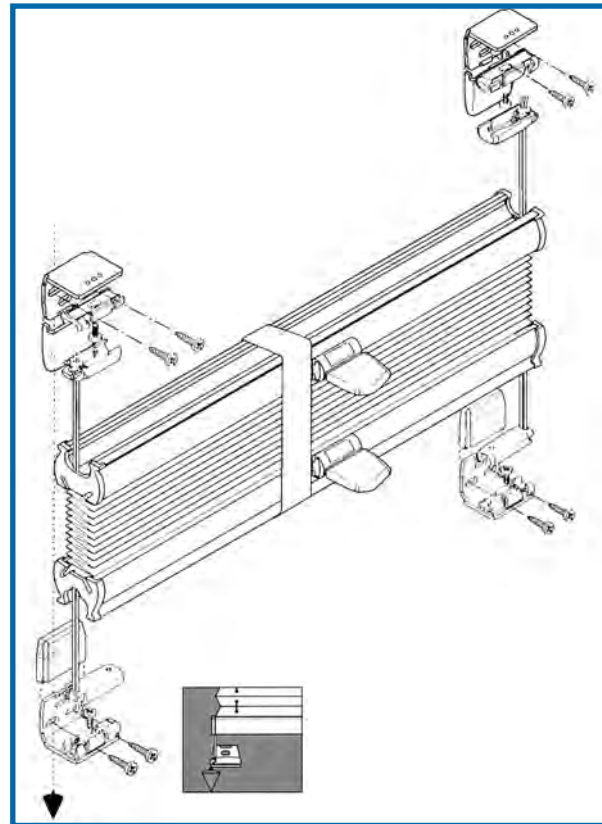
**Schritt 3**



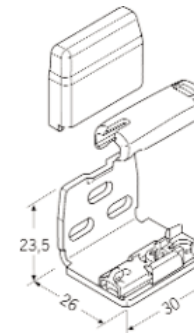
**Schritt 3**



**Schritt 4**

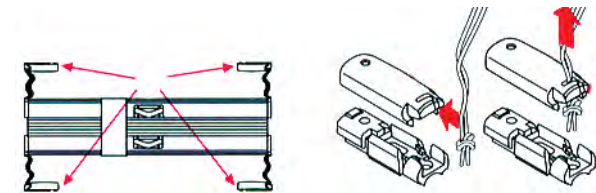


## Modell VS2 Montage auf den Rahmen

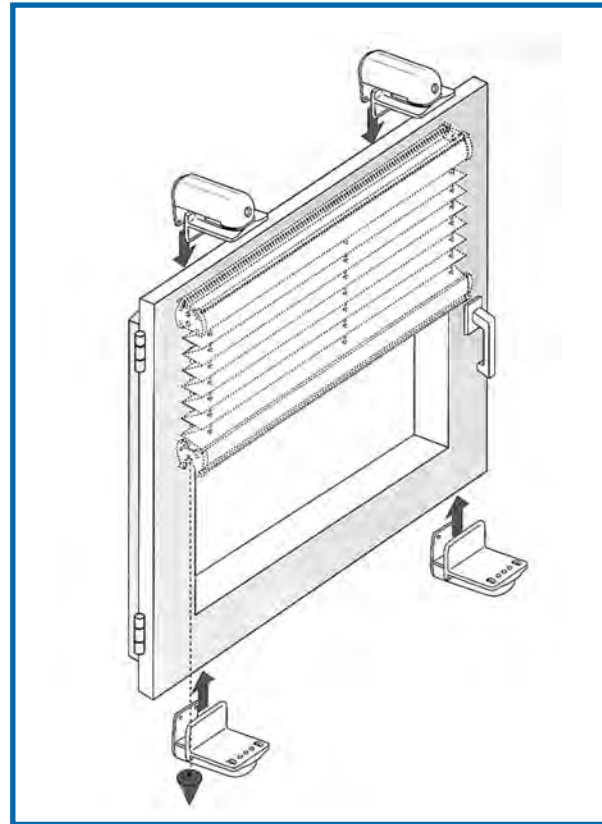
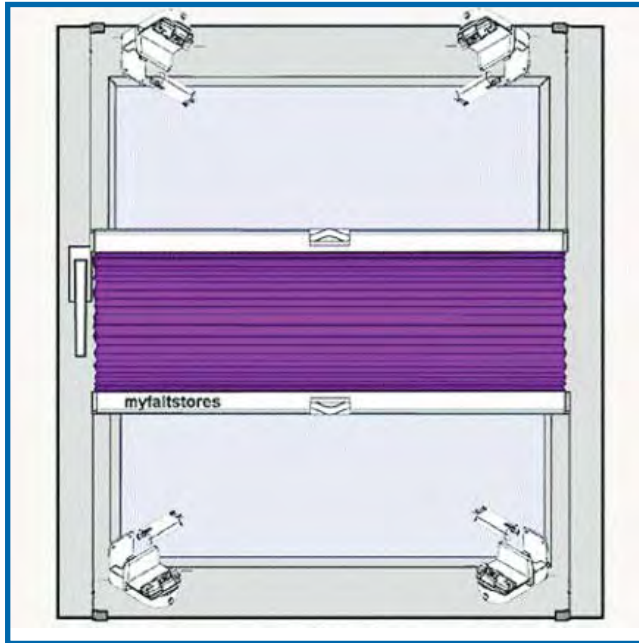


Spannschuh S410  
Befestigung:  
Montage auf den Rahmen

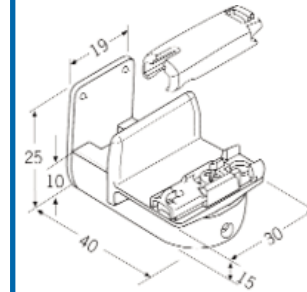
4 Stück pro Anlage



Bohrlöcherhöhe der Winkel entsprechend der bestellen Höhe lt.  
Aufmaß bestimmen



## Modell VS2 Montage mit Klemmträger



Klemmträger K110 für  
Spannschuh Befestigung

4 Stück pro Anlage

