



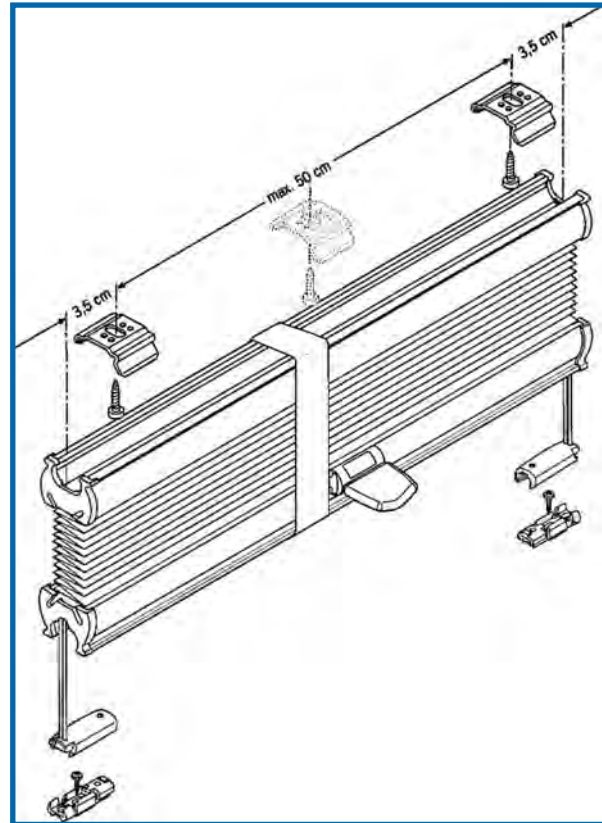
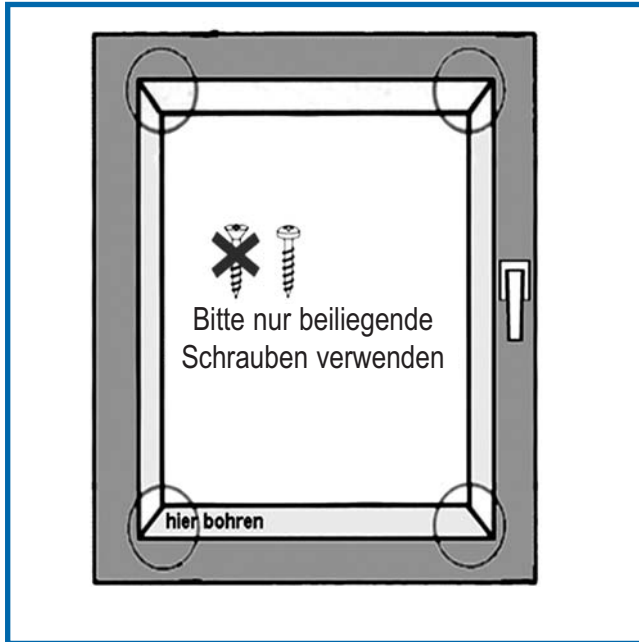
Kinderleichte Montage ohne Vorkenntnisse

bärenstark mit detaillierten Anleitungen

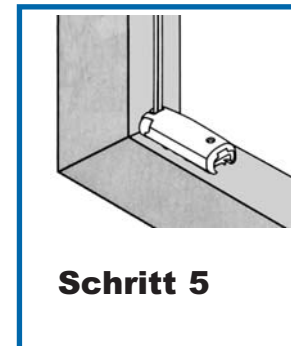
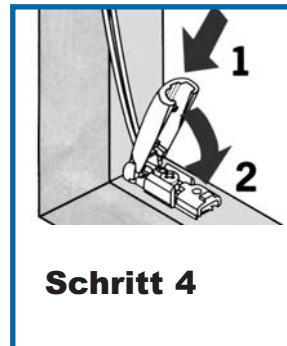
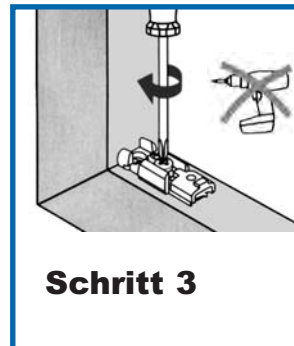
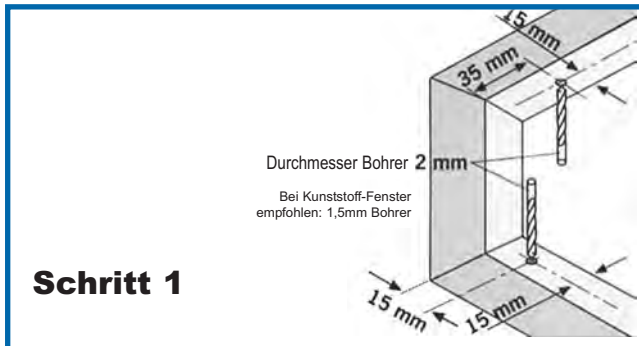
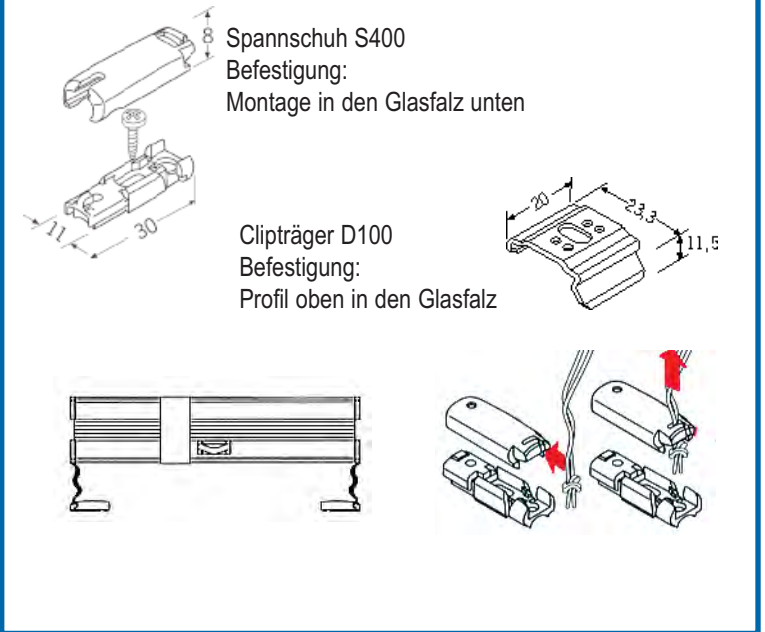
Montage in die Glasleiste

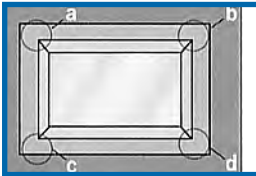
Montage auf den Rahmen

**Montage an Kunststoff
Fensterflügel mit Klemmtägern**



Modell VS1 Montage in den Glasfalz

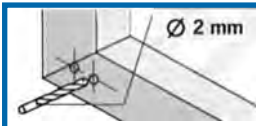




Bitte nur beiliegende
Schrauben verwenden



Schritt 1

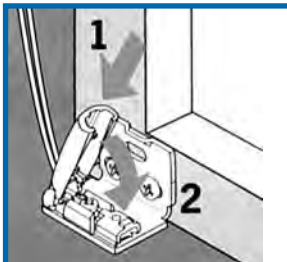


Schritt 2

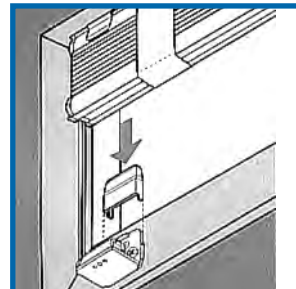
Bei Kunststoff-Fenster Bohrer 1,5mm empfohlen



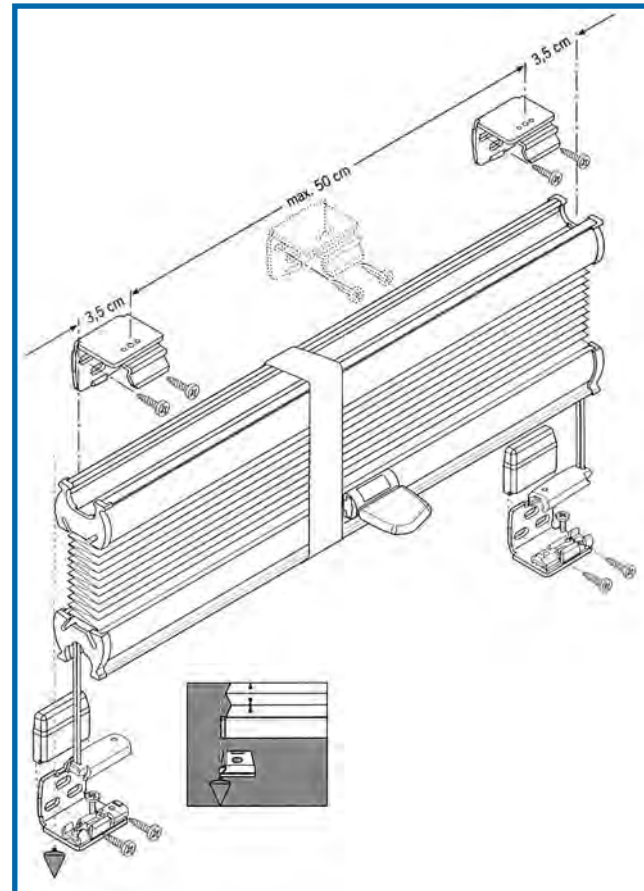
Schritt 3



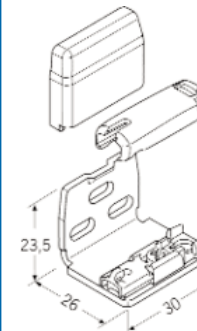
Schritt 3



Schritt 4

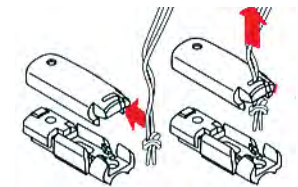
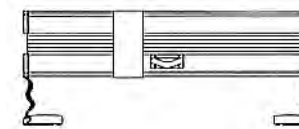
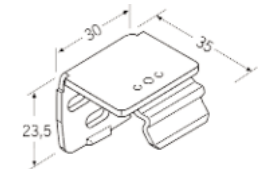


Modell VS1 Montage auf den Rahmen

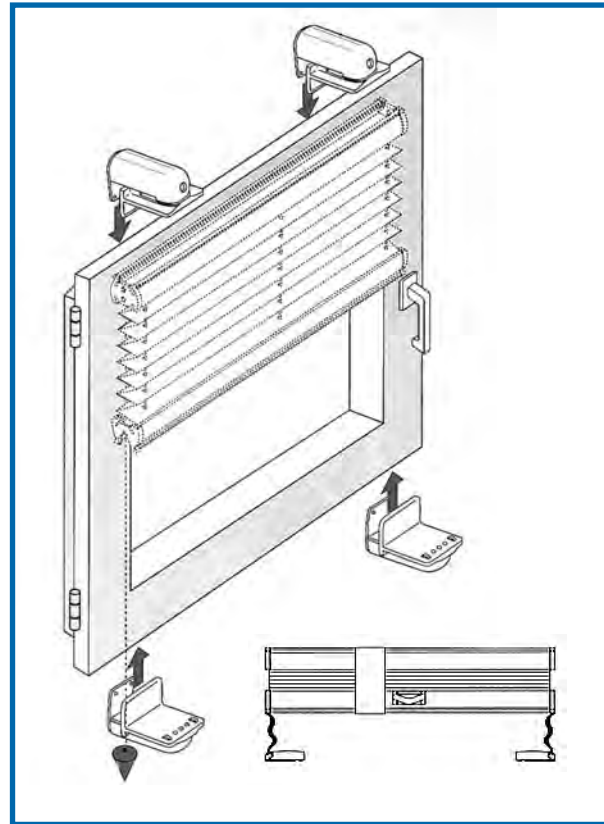
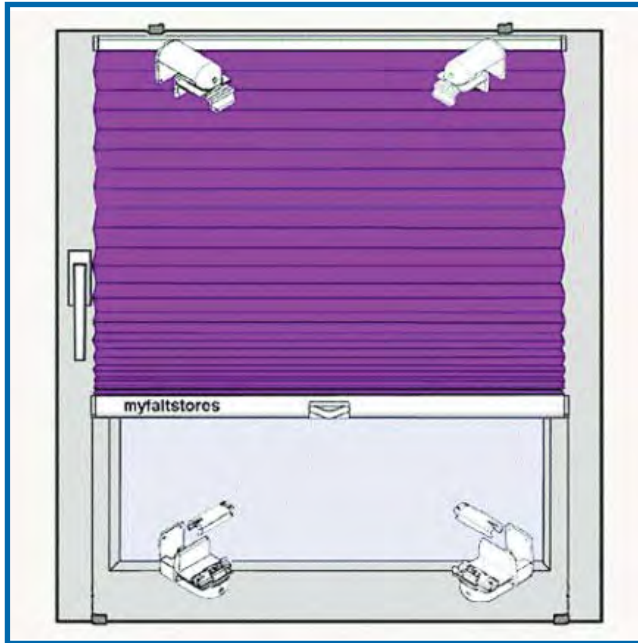


Spannschuh S410 unten li + re
Befestigung:
Montage auf den Rahmen
2 Stück pro Anlage

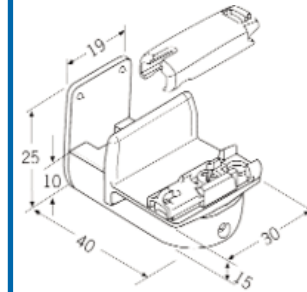
Wandträger W101 oben
Befestigung:
Montage auf den Rahmen



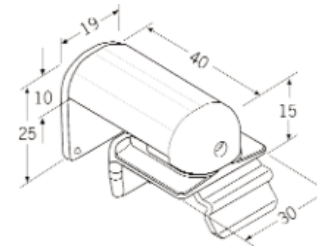
Bohrlöcherhöhe der Winkel entsprechend der bestellen Höhe lt.
Aufmaß bestimmen



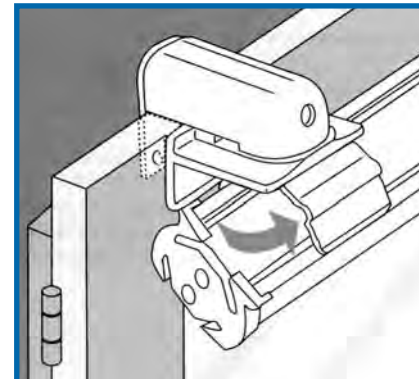
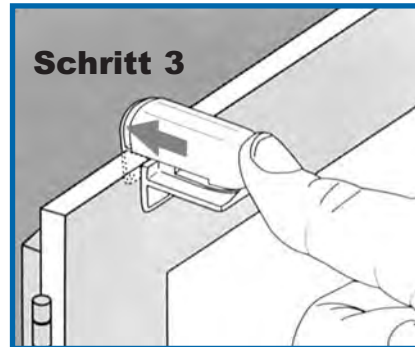
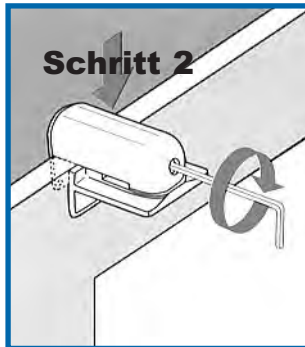
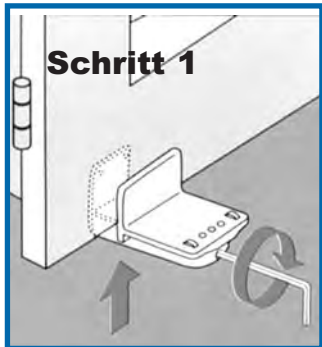
Modell VS1 Montage mit Klemmträger



Klemmträger K110 für
Spannschuh Befestigung unten LI + RE
2 Stück pro Anlage

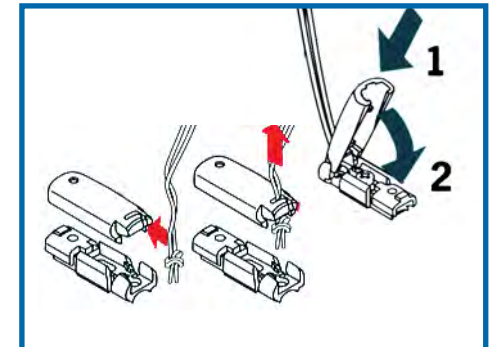


Klemmträger K100 für
Clip Befestigung oben am Rahmen
2-4 Stück je nach Anlagenbreite



Arretierung Kopfprofil an Klemmträger K100

Schritt 4



Arretierung Spannschuh von
Klemmträger K110 LI+RE unten

Schritt 5