



Kinderleichte Montage ohne Vorkenntnisse

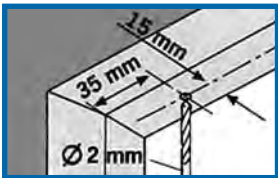
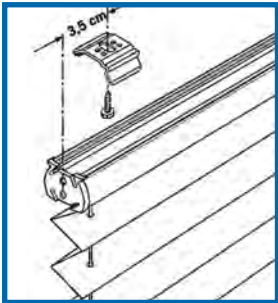
bärenstark mit detaillierten Anleitungen

**Montage an die Decke
(vor die Laibung)**

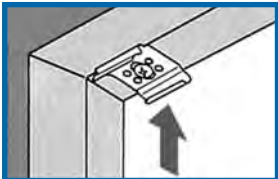
Montage an die Wand



Bitte nur beiliegende
Schrauben verwenden



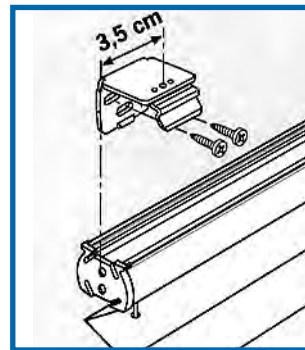
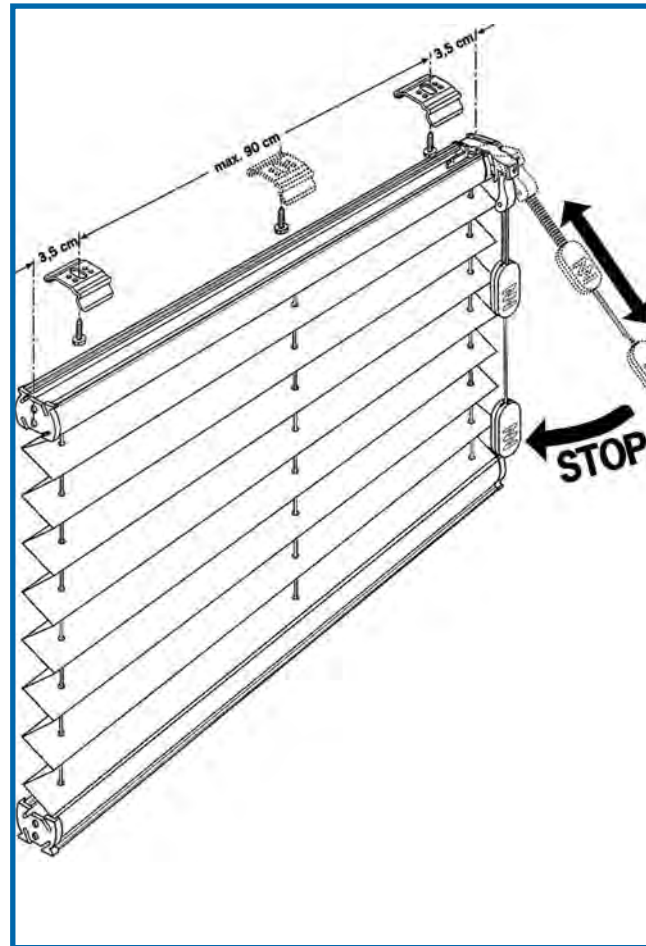
Schritt 1



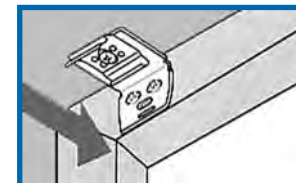
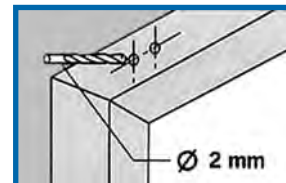
Schritt 2



Schritt 2



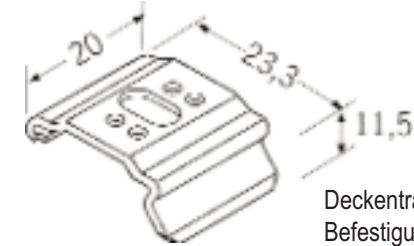
Schritt 1



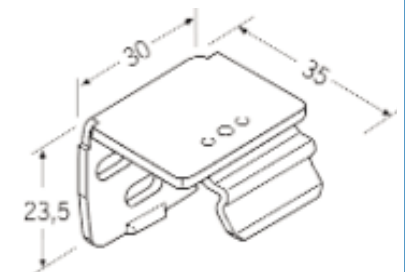
Schritt 2



Schritt 3



Deckenträger D100
Befestigung:
Montage an Decke / in den
Glasfalz



Wandträger W101 oben
Befestigung:
Montage auf den Rahmen / an
die Wand



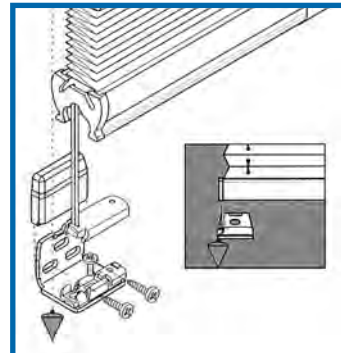
Montage der seitlichen Drahtseilverspannung

Bitte nur beiliegende
Schrauben verwenden



Schritt 1

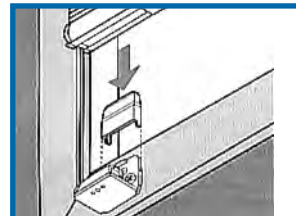
Bei Kunststoff-Fenster Bohrer 1,5mm empfohlen



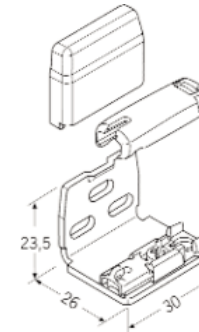
Schritt 2



Schritt 3



Schritt 4



Spanschuh S410 unten li + re
Befestigung:

Bohrlöcherhöhe der Winkel entsprechend der bestellen Höhe lt.
Aufmaß bestimmen