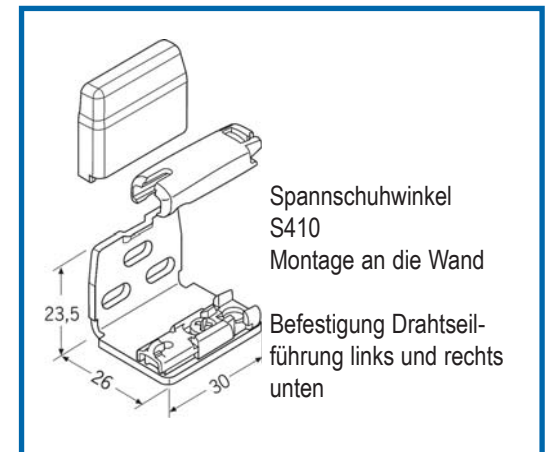
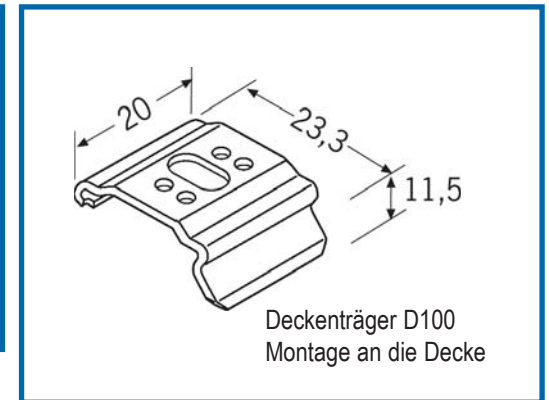


****Empfohlene Zugabe**
 Zugabe in der Breite links und rechts je ca. + 6 cm
 Zugabe in der Höhe
 Unten ca. + 4cm unterhalb Fensterbank
 (Überstand der Fensterbank zur Raumseite beachten - Ausladung Spannwinkel = 26mm)
 Bei bodenlangen Anlagen oder bis auf Fensterbank - Bodenfreiheit von ca. - 2cm abziehen



Menge	Stoff-Nr.	Profilfarbe	lichte Laibungsbreite	Bestellbreite in cm	lichte Laibungshöhe	Bestellhöhe in cm	Bedienungsseite