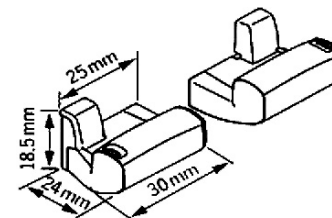


Schritt 1

Glasleistenwinkel an die Ecken der Glasleiste / Falznut anlegen. Bohrungen markieren

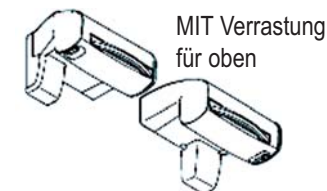
Modell VS2 Montage auf Glasleisten



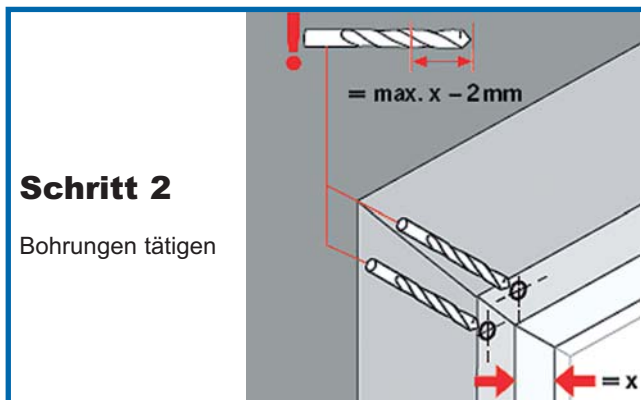
Spannschuhwinkel S420
Befestigung:
Montage auf Glasleisten

4 Stück pro Anlage
(2 x LINKE - 2 x RECHTE
Ausführung)

ohne Verrastung
für unten

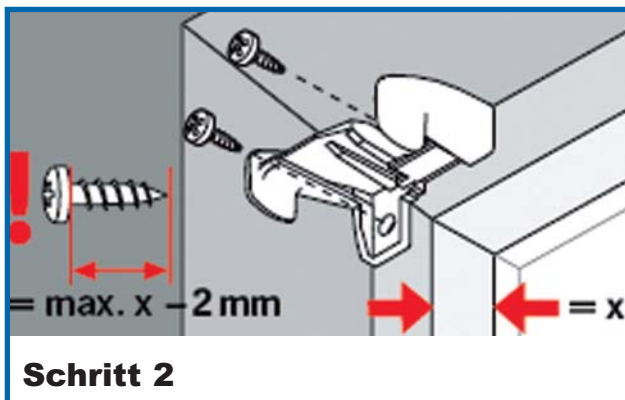


MIT Verrastung
für oben

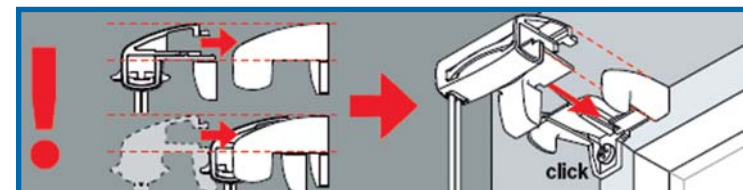


Schritt 2

Bohrungen tätigen



Schritt 2



Spannschuhe auf das montierte Basisteil des
Glasleistenwinkels aufklipsen Spannschuhwinkel

Schritt 3

Kunststoff-Fenster empfohlen 1,5mm Bohrer
Aluminium-Fenster empfohlen 2,2mm Bohrer
Hoz-Fenster empfohlen 2,0mm Bohrer

