



## Modell VS2 für senkrechte Dreh-/Kippfenster

max. Breite 150cm  
max. Höhe 150cm

bzw.

max. Breite 120cm  
max. Höhe 220cm

min. Breite 20cm  
min. Höhe 20cm

### Profil

Aluminium stranggepreßt - silber eloxiert, schwarzbraun, anthrazit bzw. weiß lackiert mit farblich passenden seitlichen Kunststoffendkappen (grau, schwarz, weiß) geschlossen. Stoffbreite = Profildbreite, die seitlichen Endkappen stehen über ( pro Seite 2,5mm ).

### Bedienung

Kunststoffgriff am unteren und oberen Profil.  
Breite 27mm / Tiefe 30mm. Farbe: grau, schwarz oder weiß. Bedienung von oben nach unten und von unten nach oben.

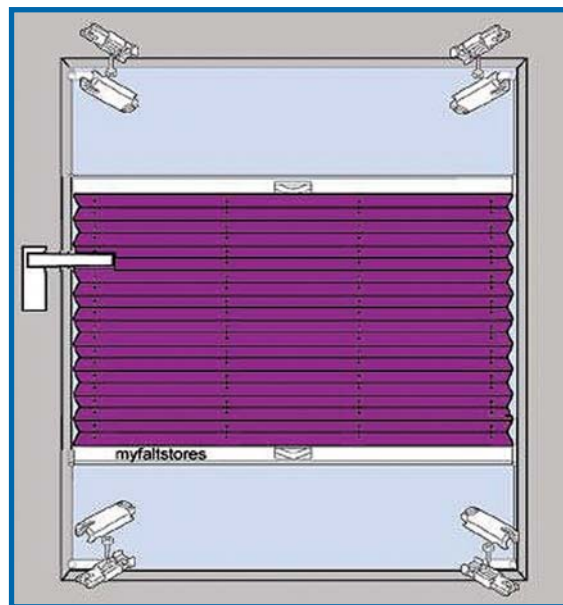
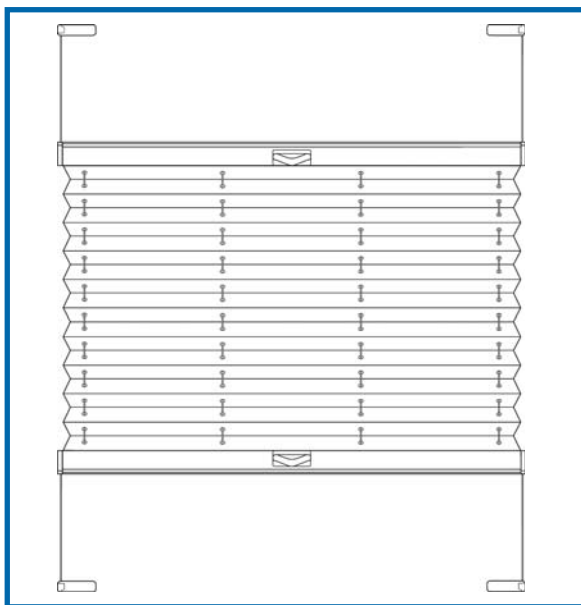
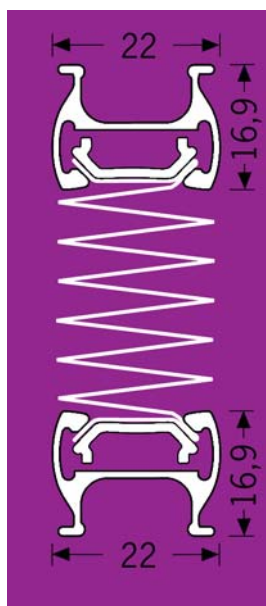
### Führung

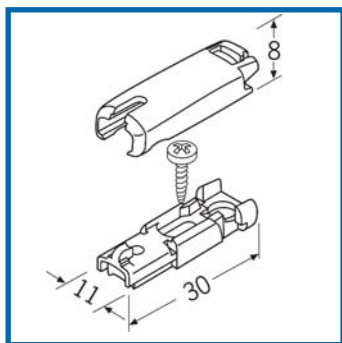
seitliche Verspannung mit farblich zum Stoff passenden Schnüren. Fixierung an Spannschuh.

**Befestigung Profil** mit Spannschuhen bzw. Spannschuhwinkelträgern bzw. Glasleistenwinkel.

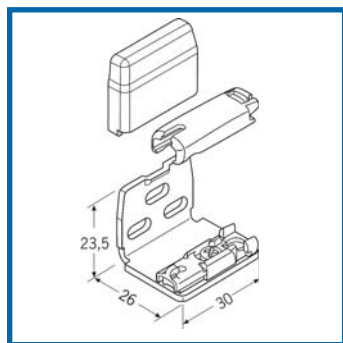
### Stoff

Faltenbreite 20 mm - Stoffauswahl lt. myfaltstores Kollektion. Für Fensterrahmen und Glas dürfen keine scharfen bzw. alkalischen Reinigungsmittel verwendet werden, die mit dem Stoff direkt oder indirekt (Schwitzwasser) in Verbindung kommen. Bei unzureichender Be- und Entlüftung kann es zu Kondenswasserbildung kommen ( bzgl. Montageabstand beachten Sie auch die zugehörige Montageanleitung). Keine Gewährleistung übernehmen wir für Stoffbeschädigungen die durch Tropfwasser oder Fliegenexkremete entstehen. Cosiflor-Faltstores sind nur für den Einsatz in beheizten Innenräumen geeignet und nicht für den Aussenbereich oder Schwimmbäder vorgesehen. Tipp: Bedienen Sie Ihren cosiflor Falstore täglich und Sie werden lange daran Freude haben.

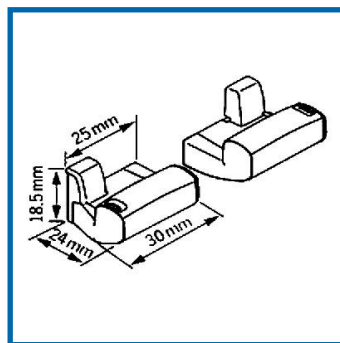




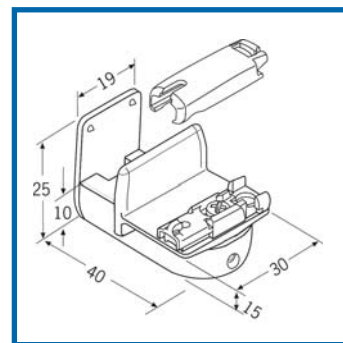
Spannschuh S400  
weiß - grau - schwarz  
Für Montage in die Glasleiste



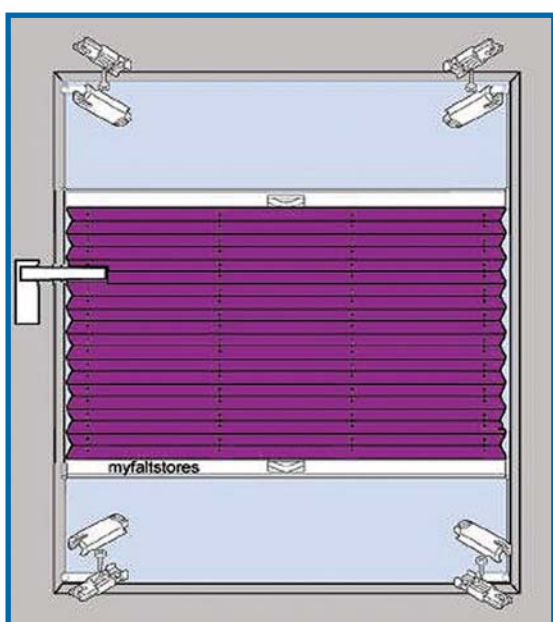
Spannschuhwinkel S410  
weiß - grau - schwarz  
Für Montage auf den Rahmen



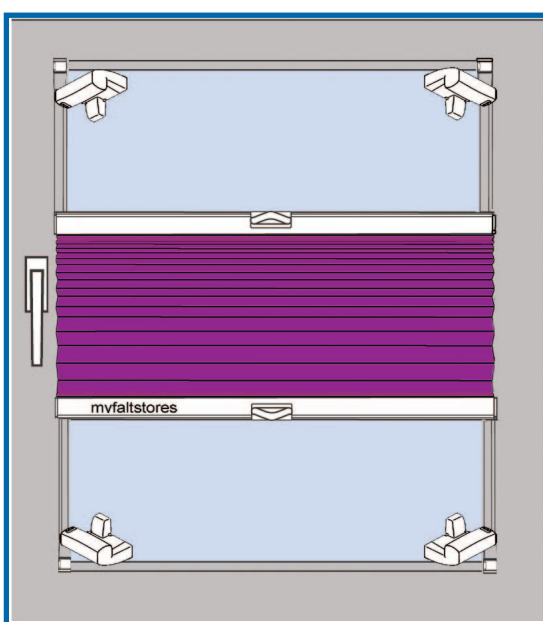
Falzwinkel für Spannschuh S420  
weiß - grau - schwarz  
Für Montage auf die Glasleiste



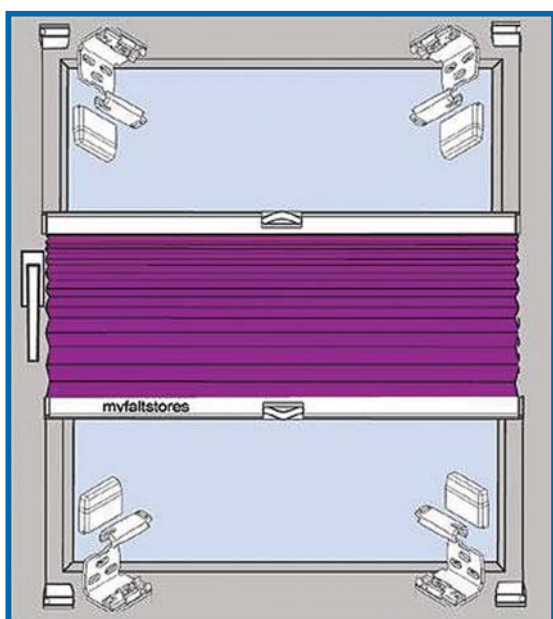
Klemmträger K110 für S400  
weiß - grau - schwarz  
Für Montage an den Kunststoff-  
Fensterflügel  
ohne Bohren



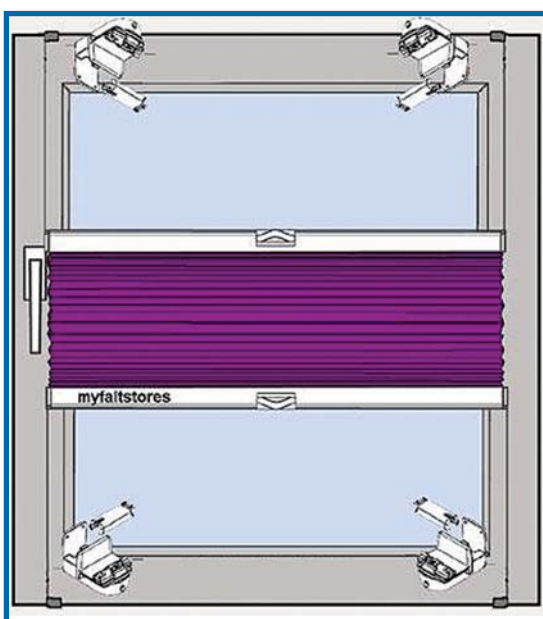
Montagebeispiel in den Glasfalz mit S400



Montagebeispiel auf die Glasleisten mit S420

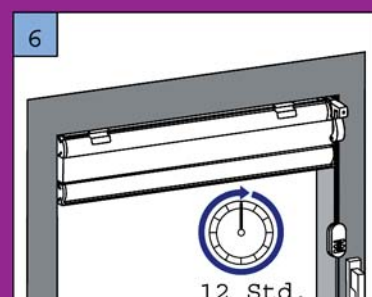
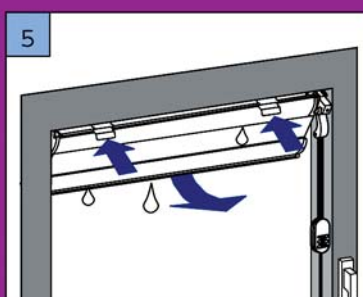
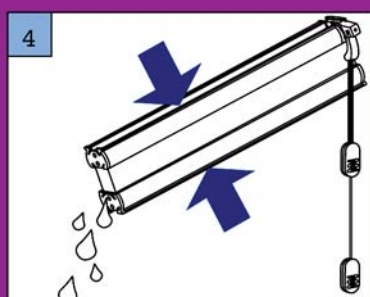
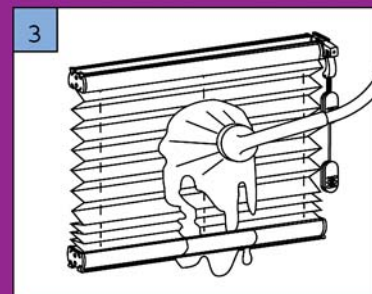
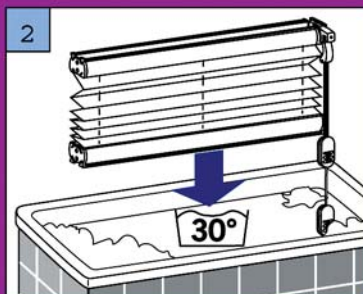
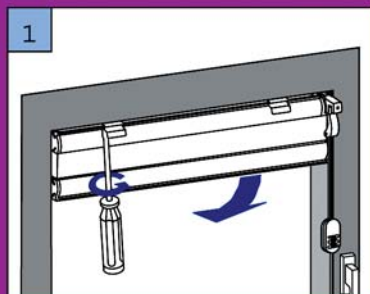


Montagebeispiel auf den Rahmen mit S410



Montagebeispiel mit Klemmträgern K110 auf den Fensterflügel

## Pflegeinformation Faltstores



Die faltenfesten cosiflor Stoffe sind leicht zu reinigen. Die überwiegende Mehrzahl von Cosiflor Stoffen werden einfach in einer ca. 30 Grad warmen Feinwaschmittellauge geschwenkt. Gut ausspülen, das Stoffpaket zusammenfalten und Wasser ausdrücken. Die Anlage darf nicht mehr tropfen. Feucht aufhängen und im geschlossenen Zustand trocknen lassen. Während des Trocknens den Faltstore mehrmals öffnen und wieder schließen, damit die Falten nicht verkleben. Nicht bügeln. Ausgeschlossen hiervon sind beschichtete Abdunklungsstoffe sowie Dimout-Stoffe. Diese sind mit einem Tuch leicht feucht abzuwischen. Nicht reiben!

Nähere Hinweise bezüglich der Eignungsspezifikationen der einzelnen Stoffe teilen wir Ihnen gerne über unsere Hotline oder per Email mit.